

Řada měničů X1-Hybrid G4

Uživatelská příručka

3,0kW – 7,5kW



Solax Power Network Technology (Zhe jiang) Co.,Ltd.
No.288 Shizhu Road, Tonglu Economic Development Zone,
Tonglu City, Zhejiang Province, China.
Tel: +86 0571-56260011
E-mail: info@solaxpower.com

Obsah

1. O TÉTO PŘÍRUČCE	4
1.1. Rozsah	4
1.2. Komu je příručka určena	4
1.3. Použité symboly	4
1.3.1. Důležité bezpečnostní pokyny	4
1.3.2. Vysvětlení symbolů	7
1.4. Předpisy CE	8
2. ÚVOD	9
2.1. Základní vlastnosti	9
2.2. Systémový blokový diagram	9
2.3. Pracovní režimy	13
2.4. Rozměry	14
2.5. Svorky měniče	15
3. TECHNICKÉ ÚDAJE	16
3.1. DC vstupy	16
3.2. AC výstupy a vstupy	16
3.3. Baterie	16
3.4. Účinnost, bezpečnost a ochrany	17
3.5. Výstup off-grid	17
3.6. Obecné parametry	18
4. INSTALACE	19
4.1. Zkontrolujte neporušenost po přepravě	19
4.2. Obsah balení	19
4.3. Poznámky k instalaci	21
4.4. Příprava nářadí	22
4.5. Místo instalace	24
4.5.1. Požadavky na nosný materiál	24
4.5.2. Požadavky instalace	24
4.5.3. Požadavky na instalační prostor	25

4.6. Montáž	25
5. ELEKTRICKÉ PŘIPOJENÍ	28
5.1. Připojení FV pole	28
5.2. Připojení sítě a off-grid výstupu	32
5.3. Schémata připojení off-grid	33
5.4. Připojení baterie.....	42
5.5. Připojení komunikace.....	46
5.5.1. Úvod do komunikace DRM (podle požadavků normy AS4777)	46
5.5.2. Úvod do připojení elektroměru / CT senzoru.....	46
5.5.3. Komunikace COM	50
5.5.4. Postup pro připojení komunikace.....	50
5.6. Uzemnění (povinné)	54
5.7. Připojení k dohledovému systému	57
5.8. Závěrečná kontrola veškerého připojení před zapnutím měniče.....	60
5.9. Provoz měniče.....	60
6. AKTUALIZACE FIRMWARE	61
7. NASTAVENÍ	65
7.1. Ovládací panel.....	65
7.2. Struktura stránek LCD	66
7.3. Ovládání LCD displeje	66
8. ŘEŠENÍ CHYB	84
8.1. Hledání chyby.....	84
8.2. Běžná údržba	89
9. DEMONTÁŽ STARÉHO MĚNIČE	89
9.1. Demontáž	89
9.2. Zabalení	90
9.3. Skladování a transport	90
9.4. Likvidace měniče.....	90
10. ZŘEKnutí SE ODPOVĚDNOSTI	90

1. O této příručce

1.1. Rozsah

Tato instalační příručka je neoddělitelnou součástí produktů série X1-Hybrid G4 a popisuje montáž, instalaci, uvedení do provozu, údržbu, diagnostiku závad a jejich řešení těchto produktů. Před použitím měniče si ji prosím pečlivě přečtěte.

X1-Hybrid-3.0-D	X1-Hybrid-3.7-D	X1-Hybrid-5.0-D	X1-Hybrid-7.5-D
X1-Hybrid-3.0-M	X1-Hybrid-3.7-M	X1-Hybrid-5.0-M	X1-Hybrid-7.5-M

Poznámka: „**X1-Hybrid**“ série G4 je řada měničů pracujících s úložištěm energie, která podporuje fotovoltaický režim s připojením k veřejné síti.

„**5,0**“ znamená 5,0kW,

„**D**“ znamená „s DC-spínačem“, „**M**“ značí externí připojení.

X1-Matebox je zařízení pro provoz zátěže v off-grid režimu.





Uschovejte tuto příručku na dostupném místě.

1.2. Komu je příručka určena


Tato příručka je určena odborníkům. Postupy uvedené v této příručce smí provádět pouze kvalifikovaný personál.








1.3. Použité symboly

V této příručce najdete následující odkazy a symboly:

	Nebezpečí! Tento symbol značí možnost vzniku nebezpečných situací, které mohou nastat při nedodržení pokynů, a které mohou způsobit těžká zranění nebo dokonce smrt.
	Varování! Tento symbol značí možnost vzniku nebezpečných situací, které mohou nastat při nedodržení pokynů, a které mohou způsobit těžké zranění nebo smrt.
	Pozor! Tento symbol značí možnost vzniku nebezpečných situací, které mohou nastat při nedodržení pokynů, a které mohou způsobit lehké nebo středně těžké zranění.
	Upozornění! Tento symbol upozorňuje na důležité tipy pro pochopení funkcí a pro zajištění optimálního provozu.

1.3.1. Důležité bezpečnostní pokyny

	Nebezpečí! Ohrožení života v důsledku vysokého napětí v měniči! Osoby odpovědné za instalaci, elektrické zapojení, ladění, údržbu a za odstraňování závad při provozu tohoto produktu musí být poučeny, být odborníky na správné postupy a musí mít odpovídající kvalifikaci pro zacházení s elektrickými zařízeními a mít znalosti týkající se bezpečnostních postupů.
---	---

	Pozor! Během provozu měniče je přísně zakázáno se jej dotýkat. Teplota krytu měniče je vysoká a hrozí nebezpečí popálení.
	Pozor! Možné poškození zdraví kvůli záření! Nepřibližujte se nikdy k měniči blíže než na 20cm.
	Upozornění! Uzemnění fotovoltaických panelů. Dbejte na místní předpisy ohledně uzemnění fotovoltaických panelů, aby se dosáhlo optimální úrovně bezpečnosti systému i osob.
	Varování! Ujistěte se, že napětí na DC vstupu je menší než max. DC napětí měniče. Vyšší napětí může způsobit poškození měniče nebo jiné škody, které nejsou kryty zárukou.
	Varování! Kvalifikovaný technik musí před jakoukoliv údržbou včetně čištění nebo prací na obvodech odpojit jak AC tak DC zdroje napětí od měniče.
	Varování! Měnič se nepokoušejte opravovat, pokud je zařízení v provozu.
	Varování! Riziko úrazu elektrickým proudem!

Při instalaci produktu a jeho ožívování striktně dbejte na odpovídající bezpečnostní pokyny. Během instalace, provozu nebo údržbě si prosím pozorně přečtete v uživatelské příručce nebo ve specifikaci měniče odpovídající instrukce a opatření a postupujte podle nich. Mějte uživatelskou příručku vždy na dosah.

Tento měnič smí být provozován s příslušenstvím prodávaným nebo doporučeným společností SolaX. Jiné příslušenství může způsobit požár, úraz elektrickým proudem nebo jiné škody.

Bez pověření naší společnosti nesmí být otevírán kryt měniče ani nesmí být nahrazovány součástky měniče. V opačném případě dojde k zániku záruky.

Použití a provoz měniče musí být prováděn podle pokynů v této příručce. V opačném případě dojde k zániku záruky.

Během provozu měniče může teplota jeho povrchu překročit 60°C. Před dotykem měniče se ujistěte, že je kryt dostatečně chladný, a zajistěte, že se jej nemohou dotýkat děti.

Během oslunění fotovoltaického pole je generováno nebezpečně vysoké DC napětí. Postupujte prosím podle našich instrukcí, jinak hrozí smrtelné nebezpečí.

Před manipulací s kabeláží nebo s elektroinstalací musí být alespoň pět minut od měniče odpojeny DC a AC zdroje, aby došlo ke kompletnímu vybití měniče a zamezilo se úrazu elektrickým proudem.

Fotovoltaické panely použité s tímto měničem musí splňovat požadavky normy IEC61730A, a celkové napětí fotovoltaického pole bez zatížení musí být nižší než maximální jmenovité napětí měniče. Jakékoliv poškození způsobené vyšším než povoleným napětím nejsou kryty zárukou.

Místo instalace musí být chráněné před vlivem vlhkého prostředí nebo korozivními reagenty.

Poté, co se měnič odpojí od FV pole či od sítě, může po krátkou dobu docházet k určitému zbytkovému proudu. Buďte opatrní, může dojít k vážnému zranění nebo dokonce k úmrtí. Pomocí multimetru

(impedance alespoň 1M Ω) změřte napětí mezi UDC a UDC- abyste se ujistili, že vstup měniče je před zahájením provozu vybitý pod bezpečné napětí (35VDC).

➤ **Přepět'ové ochrany (SPD) pro FV instalaci**



Varování!

FV instalace by měla být vybavena ochranami před přepětím.

K síti připojený měnič je vybavený přepět'ovými ochranami na straně FV i AC vstupu.

Přímý i nepřímý úder blesku může způsobit selhání. Přepětí je nejčastější příčinou poškození bleskem většiny zařízení. Přepětí může vzniknout jak na vstupu FV tak na AC výstupu, zejména v případě instalací, které vyžadují dlouhé kabeláže.

Před instalací přepět'ových ochran vyhledejte radu odborníka.

Externí přepět'ová ochrana může omezit vliv přímého zásahu bleskem a bleskojistka může svést rázový proud do země.

Je-li budova osazená hromosvodem umístěna daleko od místa instalace měniče, pak by se i v místě instalace měl nainstalovat hromosvod, aby se zamezilo elektrickému a mechanickému poškození měniče.

Pro ochranu DC systému je nutné osadit dvojúrovňovou přepět'ovou ochranu mezi DC vodiči měniče a fotovoltaickým polem.

Pro ochranu AC systému je zapotřebí přepět'ové ochrany třídy 2 nainstalované na AC výstup, mezi měnič a síť. Instalace musí být v souladu s požadavky normy IEC61643-21.

Veškerá DC kabeláž musí být co nejkratší a kladný a záporný vodič téhož vstupu musí být veden společně, aby se zamezilo smyčkám v systému. Tento požadavek na co nejkratší vzdálenosti se týká i pomocných zemnicích a stínících zemnicích vodičů.

➤ **Anti-ostrovni efekt**

Ostrovni efekt znamená nesprávnou detekci výpadku sítě výrobnou elektrické energie, což může vyústit v neustálou dodávku elektřiny do sítě. To může být velmi nebezpečné pro obslužný personál vedení veřejné sítě.

Měniče řady X1-Hybrid G4 používají k zabránění ostrovniho efektu metodu aktivního frekvenčního off-setu.

➤ **Připojení PE a únikový proud**

Měnič má zabudovaný certifikovaný vnitřní proudový chránič (RCM) pro ochranu před možným úrazem elektrickým proudem a před požárem v případě poruchy na kabeláži nebo poruchy měniče. Podle IEC 62109-2:2011 jsou požadovány dvě prahové hodnoty vybavení chrániče: Výchozí hodnota pro ochranu před úrazem elektrickým proudem je 30mA a pro pomalu rostoucí proud 300mA.

Pokud místní norma vyžaduje osadit vnější RCD, zjistěte, jaký typ RCD je normou vyžadován. Doporučujeme použít chránič typu A. Doporučené hodnoty chrániče jsou 100mA nebo 300mA, pokud místní norma nevyžaduje nižší hodnoty.



Varování!

Vysoký únikový proud!

Bezpodmínečně uzemnit před připojením napájení!

- Nesprávně provedené uzemnění může způsobit zranění, smrt nebo nesprávnou funkci zařízení a může zvýšit elektromagnetické vyzařování.
- Ujistěte se, že uzemnění je provedeno podle IEC62109 a že průřezy vodičů odpovídají specifikacím příslušné normy.
- Neuzemňujte zemnicí konec zařízení propojených do série, aby se zabránilo vícebodovému uzemnění.
- Elektrická zařízení musí být instalována v souladu s normou dané země.

Pro Spojené Království:

- Instalace připojená k napájecím svorkám zařízení by měla odpovídat normě BS 7671.
- Elektroinstalace fotovoltaických zařízení musí splňovat požadavky norem BS 7671 a IEC 60364-7-712.
- Nesmí se měnit nastavení ochrany.
- Instalační technik musí zajistit, že zařízení je instalováno a provozováno v souladu s požadavky normy ESQCR22(1)(a).

➤ Bezpečnostní pokyny týkající se baterií




Měniče řady SolaX X1-Hybrid G4 mohou být připojeny k vysokonapěťovým bateriím, přičemž odpovídající parametry jako typ baterie, jmenovité napětí, jmenovitá kapacita atd. najdete v kapitole 3.3

Pro podrobnosti nahlédněte do specifikací použité baterie.


1.3.2. Vysvětlení symbolů











Tato kapitola objasňuje na měniči a štítku použité symboly.

• Symboly na měniči

Symbol	popis
	Provozní displej
	Stav baterie
	Pokud se vyskytla závada, neodkladně kontaktujte instalačního technika.

• Symboly na štítku

Symbol	popis
	Značka CE. Měnič splňuje požadavky aplikovatelných právních předpisů CE.

	<p>Certifikace TÜV.</p>
	<p>Značka RCM</p>
	<p>Certifikace SAA</p>
	<p>Varování před vysokou teplotou. Měnič se může při provozu zahřívat. Nedotýkejte se jej během provozu.</p>
	<p>Nebezpečně vysoké napětí. Životně nebezpečné napětí v měniči!</p>
	<p>Nebezpečí. Nebezpečí úrazu elektrickým proudem.</p>
	<p>Dbejte na doporučení v dodané příručce.</p>
	<p>Měnič nesmí být likvidován v komunálním odpadu. Bližší informace o bezpečné likvidaci najdete v této příručce.</p>
	<p>Neprovozujte měnič, pokud není izolován od baterie, sítě a zdroje FV.</p>
	<p>Životu nebezpečné napětí. Zbytkové napětí v měniči do pěti minut od vypnutí. Před otevřením horního krytu měniče nebo krytu DC počkejte 5 minut.</p>

1.4. Předpisy CE

Tato kapitola popisuje požadavky evropských směrnic pro nízkonapěťové systémy, které obsahují bezpečnostní pokyny a podmínky přijatelnosti pro cílový systém. Tyto podmínky je třeba dodržovat při instalaci, provozu i údržbě přístroje. Nedodržení těchto požadavků může způsobit zranění či smrt, nebo poškození přístroje.

Před použitím měniče si prosím pozorně přečtěte příručku. Nerozumíte-li zcela nebezpečí, varování, výstrahám a popsáním pokynům, pak před instalací, provozem a údržbou přístroje kontaktujte prosím autorizovaného dovozce.

Síťový měnič splňuje požadavky stanovené směrnicí o nízkém napětí (LVD) 2014/35 / EU a směrnicí o elektromagnetické kompatibilitě (EMC) 2014/30 / EU.

Tento přístroj dále odpovídá normám

EN 62109-1:2010;

EN 62109-2:2011;

IEC 62109-1(ed.1);

IEC62109-2(ed.1);

EN 61000-6-3:2007+A:2011;

EN 61000-6-1:2007;

EN 61000-6-2:2005.

Zahájení provozu měniče připojeného k FV systému je zakázáno, dokud nejsou splněny požadavky směrnice EC (2014/35 / EU, 2014/30 / EU atd.).

Měnič určený pro připojení k veřejné síti je z výroby zcela připraven k připojení k síti i k FV zdroji, musí být však nainstalován v souladu s národními předpisy. Dodržení bezpečnostních předpisů ovlivňuje i způsob instalace a konfigurace systému, včetně dodržení postupů připojení. Systém musí být nainstalován pouze profesionálem znalým požadavků na bezpečnost a EMC. Osoba, která systém nainstalovala, je zodpovědná za to, že systém odpovídá všem příslušným zákonným normám platných v zemi, kde bude používán.

Každý jednotlivý subsystém musí být propojen způsoby, které jsou regulovány národními a mezinárodními standardy, jako je národní předpis NFPA č. 70 nebo VDE směrnice 0107.

2. Úvod

2.1. Základní vlastnosti

Měniče řady X1-Hybrid G4 jsou měniče vysoké kvality, které přeměňují solární energii na střídavý proud a ukládají energii do baterií. Měniče mohou být použity pro optimalizaci vlastní spotřeby, pro ukládání energie do baterií pro pozdější použití a pro dodávku energie do veřejné sítě. Způsob, jakým bude měnič pracovat, závisí na uživatelském nastavení. Měnič může poskytnout nouzovou dodávku energie v případě výpadku dodávky elektrického proudu.

2.2. Systémový blokový diagram

Měniče řady X1-Hybrid G4 jsou navrženy pro čtyři různá zapojení režimů off-grid. Uživatel se může rozhodnout použít zapojení vhodné pro off-grid částečné pokrytí spotřebičů, nebo pro off-grid pro veškerou zátěž.

V různých zemích jsou použity dva způsoby zapojení: první propojuje neutrální pracovní vodič N s PE vodičem; a druhý, ve kterém jsou tyto vodiče odděleny – viz. níže.

Schéma A: vodiče N a PE jsou nepropojeny a běžná zátěž je připojena na off-grid výstup (pro většinu zemí):

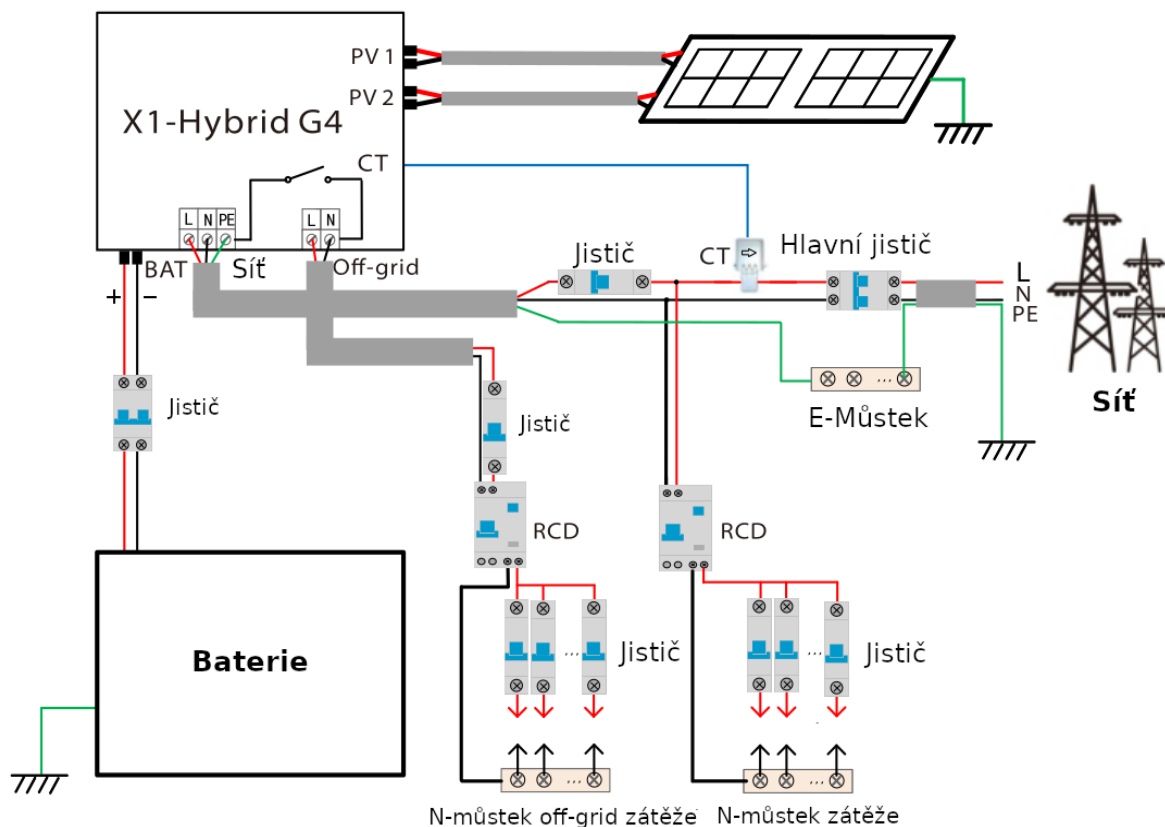


Schéma B: vodiče N a PE jsou nepropojeny, veškerá zátěž je připojena k off-grid výstupu (pro většinu zemí):

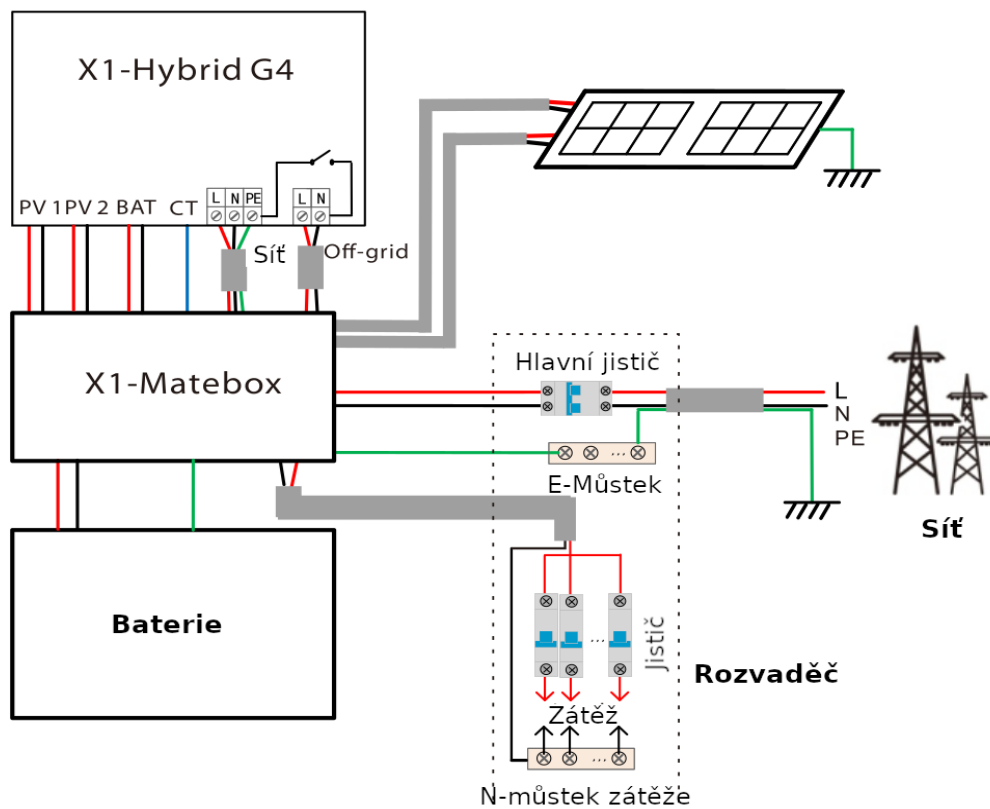


Schéma C: vodiče N a PE jsou propojeny a běžná zátěž je připojena k off-grid výstupu (použitelné v Austrálii):

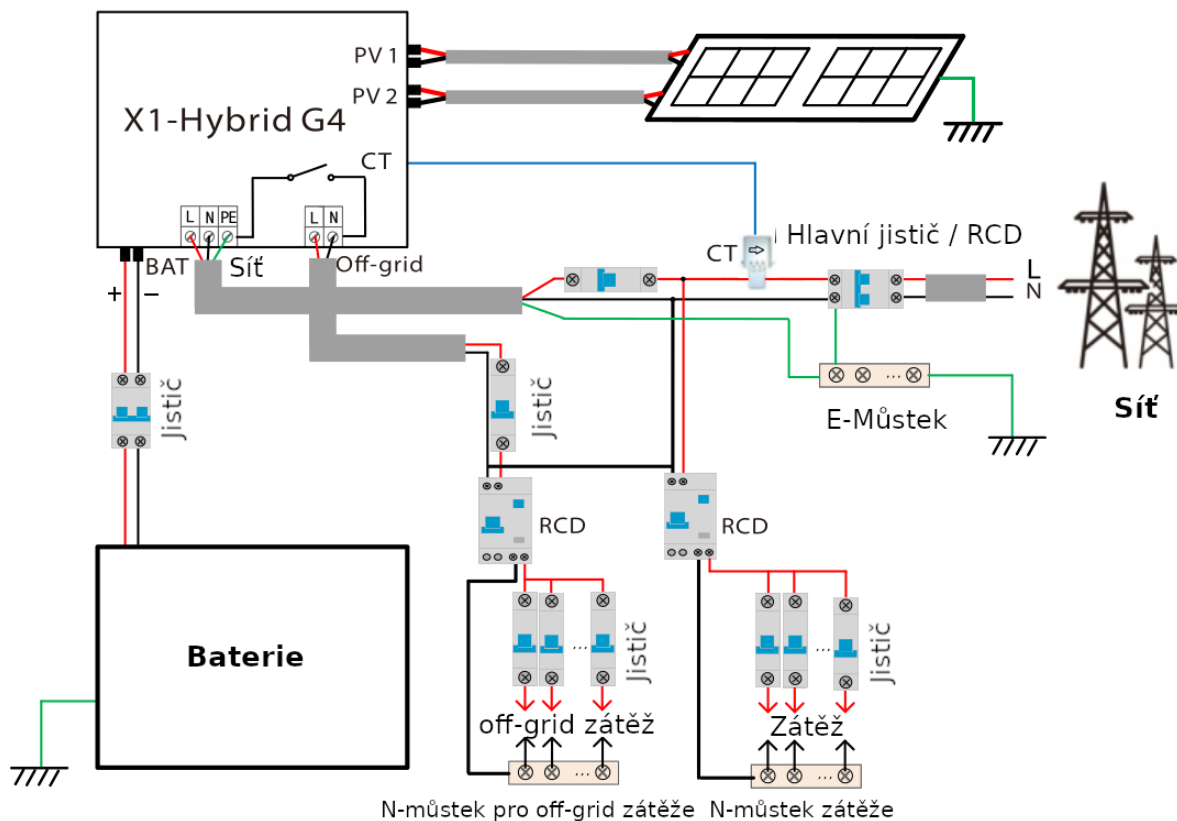
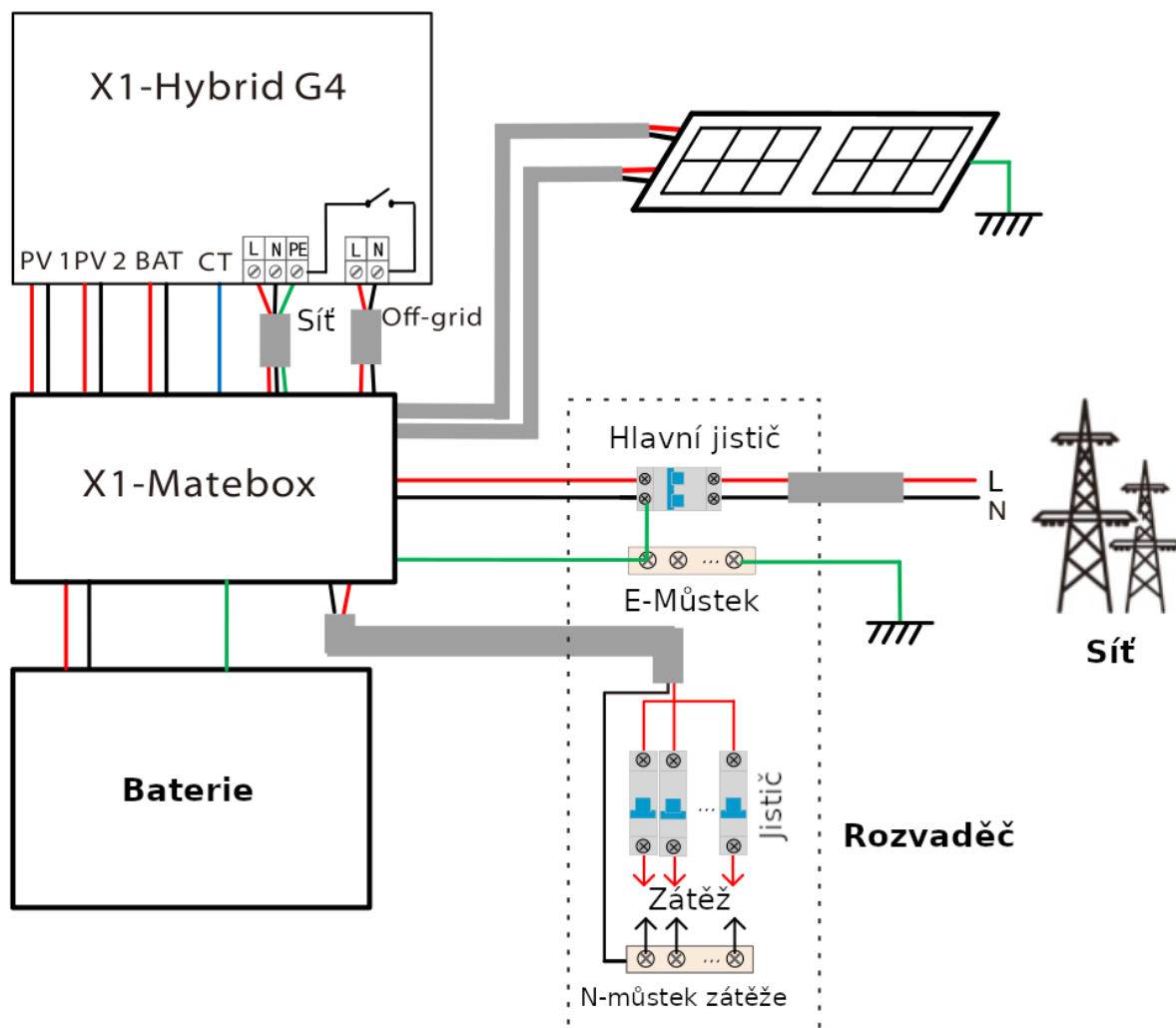


Schéma D: vodiče N a PE jsou propojeny, všechny zátěže jsou připojeny do off-grid výstupu (použitelné v Austrálii):



Upozornění!



- Při náhlém výpadku proudu propojí měnič pomocí relé N vodič výstupu off-grid se zemí, aby zajistil nulový potenciál pro off-grid zátěž a zajistil bezpečnost osob.
- Zajistěte, aby byla off-grid zátěž měniče v povoleném rozsahu. Jinak se měnič vypne a vyhlásí chybu přetížení.
- Zjistěte u síťového operátora, jaká omezení se na připojení k síti vztahují.

2.3. Pracovní režimy

Měníč řady X1-Hybrid G4 může být v závislosti na požadavcích provozován v různých režimech.

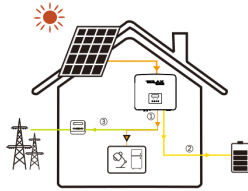
Maximalizace vlastní spotřeby

Tento režim je vhodný pro místa s nízkou výkupní cenou a vysokou cenou nakupované energie.

1) Je-li solární energie dostatek v době nabíjení a vybití, použije se primárně solární energie pro spotřebiče a zbývající energií se budou nabíjet baterie.

Pokud je baterie plně nabitá, přebytečná energie se pošle do veřejné sítě (měnič omezí přetokový výkon na nastavený limit, nebo podle nastavení zcela zamezí přetoku).

FV > Zátěž, FV → zátěž → baterie → síť

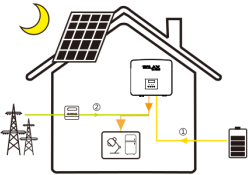


2) Pokud solární energie v době nabíjení baterie nedostačuje a je aktivní pouze nabíjecí perioda, FV energie se použije primárně pro pokrytí zátěže, zbývající potřebná energie se dočerpá ze sítě a baterie se nebude vybit.

FV < zátěž, FV + síť → zátěž

Pokud je aktivní i vybití perioda tak zátěž je pokryta společně z FV + BAT. Pokud tato energie je stále nedostačující, zbývající energie bude dobrána ze sítě.

FV < zátěž, FV + baterie + síť → zátěž



3) Solární energie je nedostupná a baterie potřebuje nabít: spotřeba se vykryje ze sítě a ze sítě se též může dobít baterie.

FV = 0, síť → zátěž + baterie

Baterie je nabitá: spotřeba se primárně vykryje z baterie. Není-li energie v baterie dostatek, zbývající spotřeba se dokryje ze sítě. Měníč přejde do úsporného režimu.

FV=0, baterie + síť → zátěž

Minimální SOC baterie lze nastavit v rozsahu 10 - 100%. Taktéž lze nastavit minimální SOC baterie pro nabití v rozsahu 10 – 100%.

Priorita přetoku do sítě

Tento režim je vhodný pro místa s vysokou výkupní cenou, lze omezit přetokový výkon.

1) Pokud je v čase nabíjení baterie dostatek FV energie: FV se primárně použije pro spotřebiče, pak se použije pro nabití baterie do nastavené kapacity, zbývající proud se prodá do sítě. Pokud místní distribuční společnost omezuje maximální přetokový výkon, zbývající energie se použije pro nabíjení baterie.

FV > Zátěž, FV → zátěž → síť → baterie

v čase vybití: zátěž je prioritně pokrytá ze sítě, zbývající energie se pošle do sítě.

2) je-li solární energie nedostatek pro nabití baterie: Spotřeba se prioritně pokryje solární energií, zbývající potřebná energie se vezme ze sítě. Baterie se nevybíjí.

FV < zátěž, FV + síť → zátěž

V čase vybití: zátěž se pokryje společně energií z panelů a z baterie. Pokud je i tak energie nedostatek, zbývající energie se vezme ze sítě.

FV < zátěž, FV + baterie + síť → zátěž

3) Solární energie je nedostupná

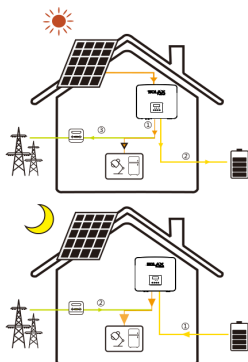
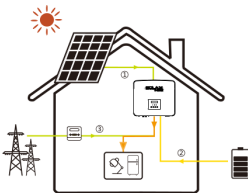
Doba aktivního nabíjení: spotřebiče budou napájeny ze sítě a ze sítě se též nabije baterie.

FV=0, síť → zátěž + baterie

Doba aktivního vybití: spotřebiče budou napájeny z baterie, a pokud energie bude nedostatek, spotřebiče budou pokryty ze sítě

FV=0, baterie + síť → zátěž

Minimální SOC baterie lze nastavit v rozsahu 10 - 100%. Taktéž lze nastavit minimální SOC baterie pro nabití v rozsahu 10 – 100%.



Režim zálohy (UPS)

Tento režim je vhodný v místech s častými výpadky dodávek energie.

Režim je totožný s režimem maximalizace vlastní spotřeby. Tento režim udržuje nabití baterie na relativně vysoké úrovni (podle nastavení) tak, aby se zajistilo nouzové napájení spotřeby v případě výpadku dodávky proudu ze sítě. Uživatelé se nemusí o kapacitu baterie starat.

Minimální SOC baterie lze nastavit v rozsahu 30 - 100%. Taktéž lze nastavit minimální SOC baterie pro nabití v rozsahu 30 – 100%.

Režim off-grid

Tento režim se použije v případě výpadku veřejné sítě. Systém poskytne spotřebičům nouzovou dodávku energie solární energií a energií z baterie. Systém musí být v tomto případě vybaven baterií.

1) Je-li solární energie dostatek

Solární energií se prioritně poskytne zátěži, přebytečná energie se použije pro nabíjení baterie.

FV > zátěž, FV → zátěž → baterie

2) Je-li solární energie nedostatek

Zbývající zátěž se pokryje energií z baterie.

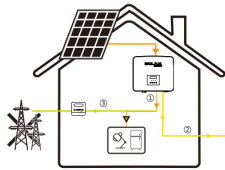
FV < zátěž, FV → zátěž → baterie

3) Solární energie není dostupná

Spotřebiče se vykryjí energií z baterie, dokud se baterie nevybíje pod minimální nastavené SOC. Poté se měnič vypne.

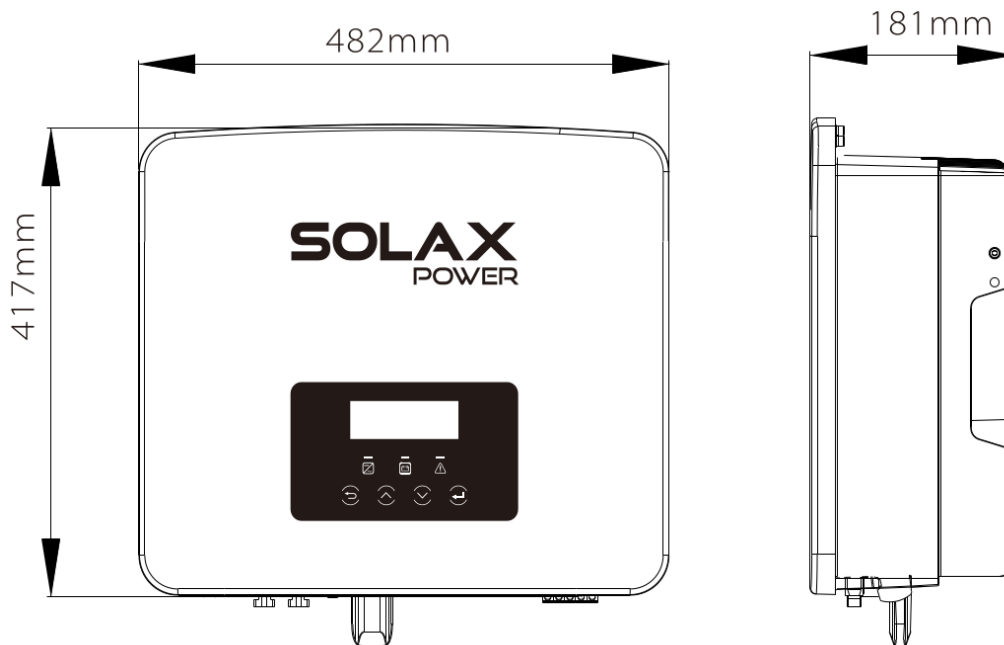
FV=0, Baterie → zátěž

Minimální SOC baterie pro režim off-grid je nastavitelné v rozsahu 30 – 100%.

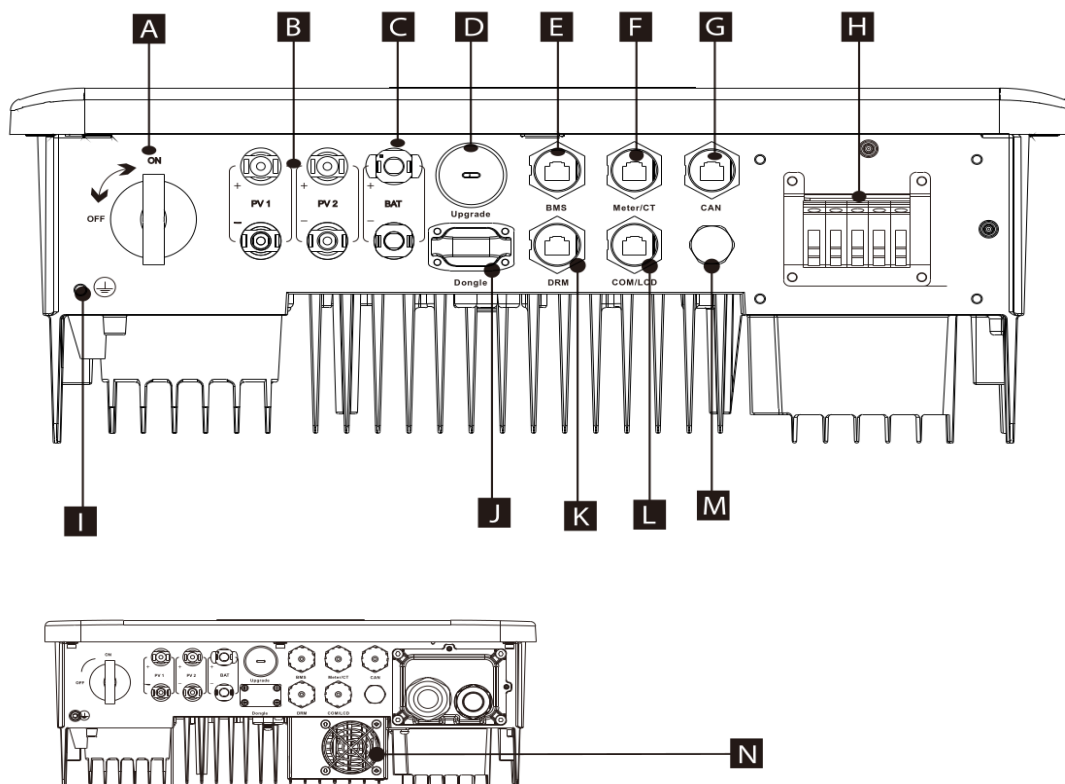


Poznámka: v případě, že je síť připojena, pracují všechny režimy normálně při SOC baterie nad 5%. Je-li baterie vybitá pod 5%, nabije se baterie prioritně na SOC 11% a poté se měnič vrátí na režim nastavený uživatelem.

2.4. Rozměry



2.5. Svorky měniče



Konektor	Popis
A	DC-odpojovač
B	Svorky pro připojení FV
C	Svorky pro připojení baterie
D	USB port pro upgrade
E	Komunikace s bateriemi
F	Elektroměr / CT rozhraní
G	Elektroměr / CT rozhraní
H	Výstup pro připojení zátěže / off-grid
I	Zemnicí svorka
J	Rozhraní externího monitoringu
K	Port DRM (jen pro Austrálii)
L	Vyhrazené komunikační / LCD rozhraní
M	Vodotěsný ventil
N	Ventilátory (jen modely X1-Hybrid-7,5-D a X1-Hybrid-7,5-M)



Varování!

Manipulaci s měničem smí provádět pouze odborný personál.

3. Technické údaje

3.1. DC vstupy

Model	X1-Hybrid-3,0-D X1-Hybrid-3,0-M	X1-Hybrid-3,7-D X1-Hybrid-3,7-M	X1-Hybrid-5,0-D X1-Hybrid-5,0-M	X1-Hybrid-6,0-D X1-Hybrid-6,0-M	X1-Hybrid-7,5-D X1-Hybrid-7,5-M
Max. doporučený výkon DC (W)	4500	5500	7500	9000	10000
Max. napětí DC (V)	600	600	600	600	600
Jmenovité pracovní napětí DC (V)	360	360	360	360	360
Rozsah napětí MPPT (V)	70-550				
Rozsah napětí plného výkonu MPPT (V)	115-480	135-480	190-480	225-480	280-480
Max. vstupní proud (A)	14/14	14/14	14/14	14/14	14/14
Max. zkratový proud (A)	16/16	16/16	16/16	16/16	16/16
Startovací výstupní napětí	90	90	90	90	90
Počet MPP sledovačů	2	2	2	2	2
Polí na MPP sledovač	1	1	1	1	1

3.2. AC výstupy a vstupy

Model	X1-Hybrid-3,0-D X1-Hybrid-3,0-M	X1-Hybrid-3,7-D X1-Hybrid-3,7-M	X1-Hybrid-5,0-D X1-Hybrid-5,0-M	X1-Hybrid-6,0-D X1-Hybrid-6,0-M	X1-Hybrid-7,5-D X1-Hybrid-7,5-M
AC výstup					
Jmenovitý výkon AC (W)	3000	3680	5000 (Německo 4600, AU4999)	6000	7500
Max. zdánlivý AC výkon (VA)	3300	3680	5500 (Německo 4600, AU4999)	6600	7500
Jmenovité napětí AC (V)	220/230/240 (180 až 270)				
Jmenovitá frekvence sítě (Hz)	50/60				
Max. AC proud (A)	14,4	16	23,9 (Německo 20, AU21,7)	28,6	32,6
Faktor účinnosti	0,8 náběhový, 0,8 sestupný				
Celkové harmonické zkreslení (THDi)	<2%				
AC vstup					
Max. zdánlivý výkon (VA)	6300	7360	9200	9200	9200
Jmenovitý AC výkon (W)	3000	3680	5000	6000	7500
Jmenovité napětí sítě (V)	220/230/240 (180 až 270)				
Jmenovitá frekvence sítě (Hz)	50/60				
Max. AC proud (A)	27,4	32	40	40	40
Faktor účinnosti	0,8 náběhový, 0,8 sestupný				

3.3. Baterie

Model	X1-Hybrid-3,0-D X1-Hybrid-3,0-M	X1-Hybrid-3,7-D X1-Hybrid-3,7-M	X1-Hybrid-5,0-D X1-Hybrid-5,0-M	X1-Hybrid-6,0-D X1-Hybrid-6,0-M	X1-Hybrid-7,5-D X1-Hybrid-7,5-M
Typ baterie	Lithiové baterie				

Napětí plně nabitě baterie (V)	80-480
Max. Nabíjecí / vybíjecí proud (A)	30A
Komunikační rozhraní	CAN/RS-485
Ochrana proti přepólování	Ano

3.4. Účinnost, bezpečnost a ochrany

Model	X1-Hybrid-3,0-D X1-Hybrid-3,0-M	X1-Hybrid-3,7-D X1-Hybrid-3,7-M	X1-Hybrid-5,0-D X1-Hybrid-5,0-M	X1-Hybrid-6,0-D X1-Hybrid-6,0-M	X1-Hybrid-7,5-D X1-Hybrid-7,5-M
Účinnost MPPT	99,9%	99,9%	99,9%	99,9%	99,9%
Účinnost EU	97,0%	97,0%	97,0%	97,0%	97,0%
Max. Účinnost	97,6%	97,6%	97,6%	97,6%	97,6%
Max. Účinnosti nabíjení baterie (FV→BAT) při plné zátěži	97,0%	97,0%	97,0%	97,0%	97,0%
Max. Účinnosti vybíjení baterie (BAT→AC) při plné zátěži	97,0%	97,0%	97,0%	97,0%	97,0%
Bezpečnost a ochrany					
DC SPD ochrana	Integrovaná (typ III)				
AC SPD ochrana	Integrovaná (typ III)				
Ochrana proti přepětí a podpětí	ANO				
Ochrana sítě	ANO				
Sledování přestupu stejnosměrné složky	ANO				
Sledování zpětného proudu	ANO				
Detekce zbytkového proudu	ANO				
Ochrana anti-island	ANO				
Ochrana přetížení	ANO				
Ochrana proti přehřátí	ANO				
Detekce izolačního stavu pole	ANO				

3.5. Výstup off-grid

Model	X1-Hybrid-3,0-D X1-Hybrid-3,0-M	X1-Hybrid-3,7-D X1-Hybrid-3,7-M	X1-Hybrid-5,0-D X1-Hybrid-5,0-M	X1-Hybrid-6,0-D X1-Hybrid-6,0-M	X1-Hybrid-7,5-D X1-Hybrid-7,5-M
Jmenovitý off-grid výkon (VA)	3000	3680	5000	6000	7500
Jmenovité napětí off-grid (V)	230VAC				
Frekvence (Hz)	50/60				
Jmenovitý proud off-grid (A)	13	16	21,7	26,1	32,6
Špičkový off-grid výkon (VA)	120% jmenovitého, 1h	120% jmenovitého, 1h	120% jmenovitého, 1h	120% jmenovitého, 10minut)	100% jmenovitého
Typický přepínací čas (ms)	Interní přepínač < 10, externí < 100				
Celkové harmonické zkreslení (THDv)	<2%				

3.6. Obecné parametry

Model	X1-Hybrid-3,0-D X1-Hybrid-3,0-M	X1-Hybrid-3,7-D X1-Hybrid-3,7-M	X1-Hybrid-5,0-D X1-Hybrid-5,0-M	X1-Hybrid-6,0-D X1-Hybrid-6,0-M	X1-Hybrid-7,5-D X1-Hybrid-7,5-M
Rozměry (š/v/h) (mm)	482x417x181				
Rozměry balení (mm)	590x530x315				
Váha netto (kg)	22	22	22	22	23
Váha brutto (kg)	27	27	27	27	28
Způsob chlazení	Přirozené chlazení				Nucené chlazení
Hlučnost (typická) (dB)	<30				<45
Skladovací teplota (°C)	-40 - +70				
Rozsah provozních teplot (°C)	-35 - +60 (omezení výkonu nad 45)				
Vlhkost (%)	0% - 100%				
Nadmořská výška (m)	<3000				
Krytí	IP65				
Třída ochrany	I				
Klidová spotřeba v pohotovostním režimu	<3W				
Kategorie přepětí	III (sít'), II (FV, baterie)				
Stupeň znečištění	III				
Způsob montáže	Montáž na zeď				
Topologie měniče	neizolovaný				
Komunikační rozhraní	Elektroměr / CT, externí řízení přes RS485, Řada Pocket (volitelné), DRM, USB				
Standardní záruka	Standardně 10 let				

4. Instalace

4.1. Zkontrolujte neporušenost po přepravě

Zkontrolujte, zda při přepravě nedošlo k poškození zařízení. Při viditelném poškození, jako např. rozbití, kontaktujte neodkladně Vašeho dodavatele.

4.2. Obsah balení

Otevřete krabici a zkontrolujte, že balení obsahuje následující materiál a příslušenství:



Díl	Množství	Popis
A	1	Měnič série X1-Hybrid G4
B	1	Konzole
C*	1	Vodotěsný konektor RJ45
D*	4	FV konektor (2 x kladný pól, 2 x záporný)
E*	4	Dutinky FV konektoru (2 x kladný pól, 2 x záporný)

F*	3	8AWG EU svorky
G*	1	Zemní svorka OT (uzemnění měniče)
H	3	(hmoždinky, vložky, vruty) x 3
I*	2	10AWG EU svorky
J	1	Šroub torx M5
K*	4/3	Vodotěsný konektor RJ45 (COM/CAN/DRM/CT)
L	2	Svorky pro připojení baterie (1x kladná, 1x záporná)
M	1	Konektor RJ45
N	1	Příručka
O	1	Příručka pro rychlou instalaci
P	1	Záruční list
Q*	1	Pocket WiFi
R	1	Elektroměr (volitelné)
S*	1	CT

Poznámka: příslušenství "C" \ "D" \ "E" \ "F" \ "G" \ "I" a "S" není přiloženo k balení modelů typu M – najdete je jako příslušenství X1-Matebox.

„Q“ je standardní součást měničů typu M a volitelná součást měničů typu D.

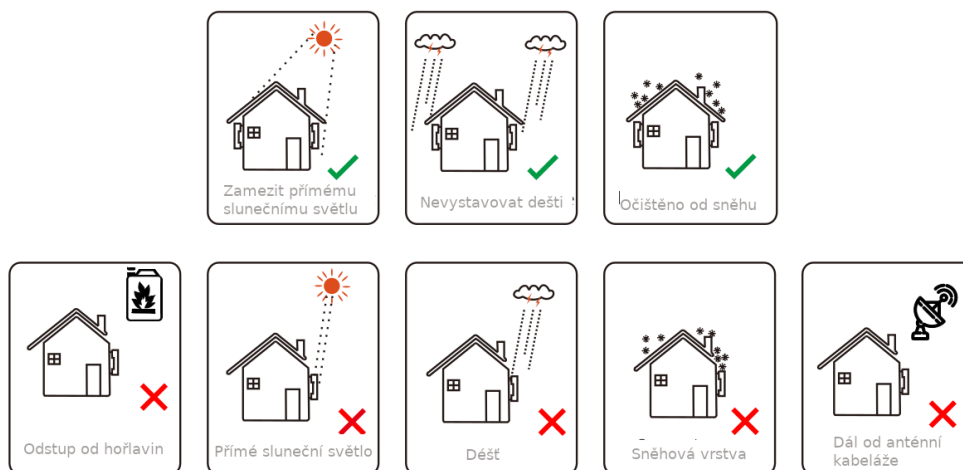
K – měniče v Austrálii musí být připojeny k DRM, což je o jeden komunikační adaptér více než v jiných zemích.

4.3. Poznámky k instalaci

















Měníče série X1-Hybrid G4 jsou navrženy pro venkovní provoz (krytí IP 65), takže měniče mohou být nainstalovány ve venkovním prostředí.

Místo pro instalaci musí splňovat následující nároky:








- Žádné přímé osvětlení sluncem.
- Neinstalovat v blízkosti stavebních hořlavých materiálů.
- Neinstalovat v místech, které jsou ohroženy možnou explozí plynů nebo kapalin (např. v blízkosti uskladnění chemikálií).
- Neinstalovat přímo v chladném vzduchu.
- Neinstalovat v blízkosti TV antén nebo anténní kabeláže.
- Neinstalovat výše jak ve 3000m nadmořské výšce.
- Nevystavovat dešti nebo vysoké vlhkosti, která může způsobit korozi nebo poškození vnitřní elektroniky.
- Zamezte přístup dětem.
- Je-li měnič nainstalován v těsných prostorech, zajistěte dostatečný prostor pro chlazení.
- Instalujte v prostředí s teplotou mezi -35°C až +60°C.
- Sklon stěny do 5°.
- Zamezte přímému slunečnímu záření, dešti a sněhu.



4.4. Příprava nářadí

Nářadí				
Typ	Název	Obrázek	Název	Obrázek
Strojové instalační nářadí	Příklepová vrtačka	Bit Ø 10 	Multimetr	Rozsah DC napětí > 1100VDC 
	Momentový šroubovák	Křížová hlava M5 	Sada utahovacích klíčů	
	Krimpovací kleště	0,5mm ² – 6mm ² 	Štípací kleště	
	Lámací nůž		Multifunkční krimpovací kleště (RJ45)	
	Odizolovávací kleště		Popisovač	
	Gumové kladívko		Metr	
	Krimpovací kleště		Šestihranné klíče	
	EU krimpovací kleště		Vodováha	

	Respirátor		Ochranné brýle	
Ochranné pomůcky	Ochranné rukavice		Ochranná obuv	

Typ	Název	Obrázek	Požadavky
Přípravné zařízení	Jistič		Připojení sítě a off-grid spotřebičů, viz. Kapitola 4.5.2
Příprava kabeláže	FV kabely		Vyhrazené FV kabely velikosti 12AWG s odolností 1000V, teplotní odolností 105°C a požární odolností třídy VW-1
	Kabely pro off-grid zátěž		dvou-žilové kabely
	Kabely sítě		Tří-žilové kabely
	Komunikační kabely		Stíněná kroucená dvojlinka
	Bateriové kabely		Běžné vodiče
	PE vodič		Běžné vodiče

4.5. Místo instalace

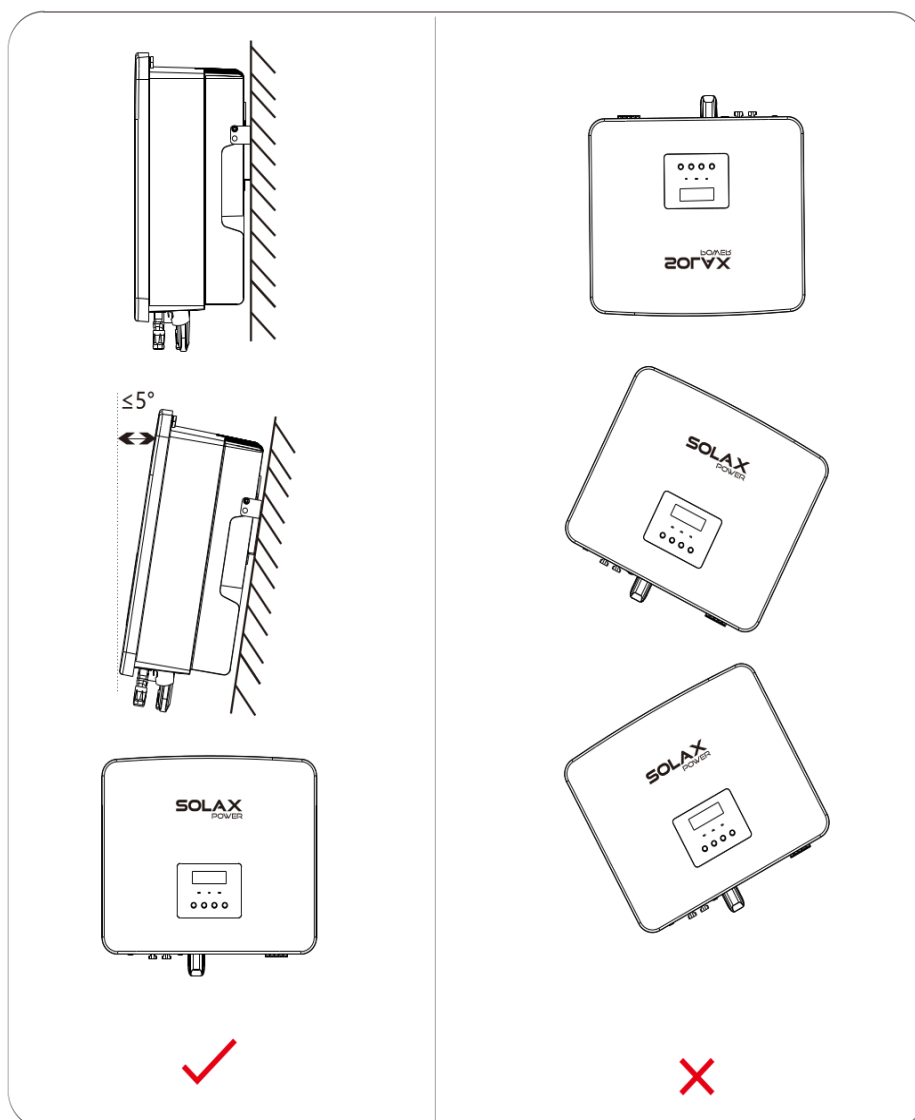
4.5.1. Požadavky na nosný materiál

Měnič neinstalujte v blízkosti hořlavých materiálů.

Měnič prosím nainstalujte na pevný podklad, který unese hmotnost měniče a bateriového systému. Neinstalujte měnič na sádkartonovou zeď nebo na podobné materiály se špatnou zvukovou izolací, aby se provozní hluk nepřenášel do obytných prostor.

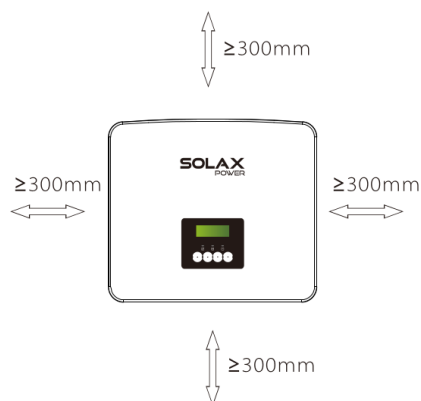
4.5.2. Požadavky instalace

Nainstalujte měnič s maximálním sklonem zad 5° . Měnič neinstalujte obráceně, s náklonem vpřed ani na bok, ani s větším zadním náklonem.



4.5.3. Požadavky na instalační prostor

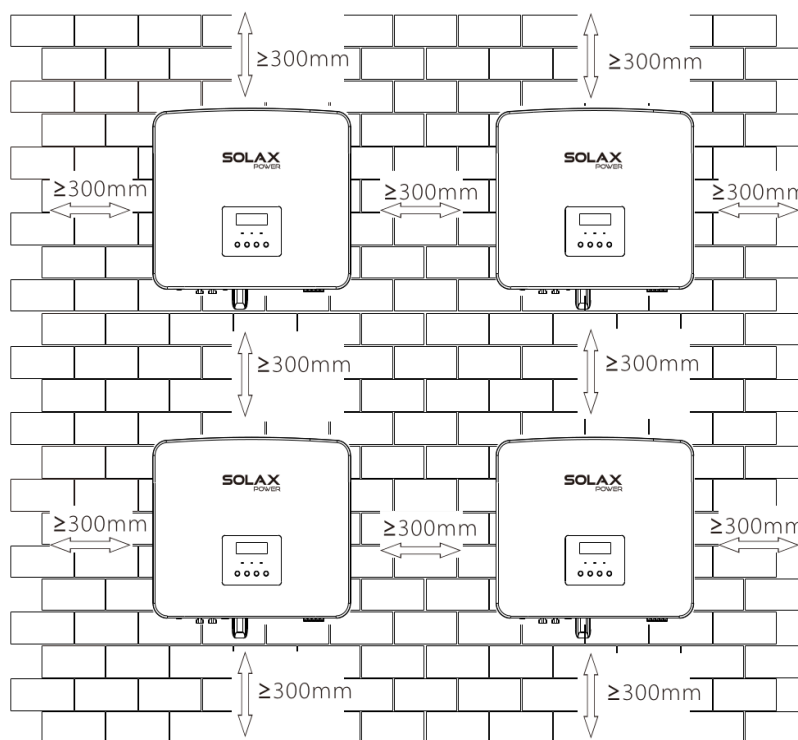
Pro instalaci měniče vyhradte dostatečný prostor (alespoň 300mm) pro potřebný odvod tepla.



Instalační odstupy:

Pozice	Min. Vzdálenost
Vlevo	300mm
Vpravo	300mm
Nahoře	300mm
Dole	300mm
Vpředu	300mm

Instalaci vícero měničů proveďte podle obrázku níže.



4.6. Montáž

Příprava

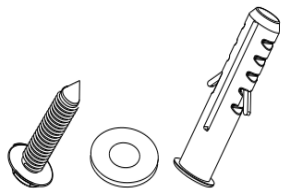
Před montáží si prosím připravte následující nářadí:



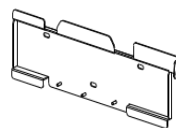
Nářadí: šroubovák, utahovací klíč, vrták Ø10mm, gumové kladívko, sada nástrčných klíčů a šestihránné klíče.

➤ **Krok 1: připevněte konzolu na zeď**

Nejdříve najdete v balíčku příslušenství hmoždinky a nástěnnou konzoli:

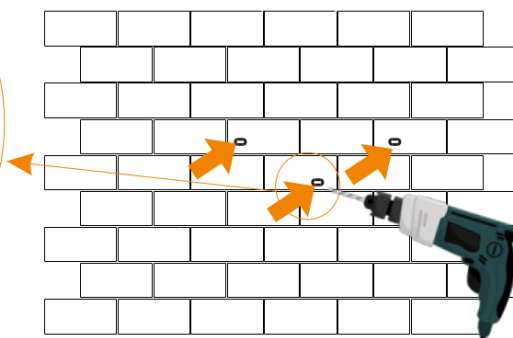
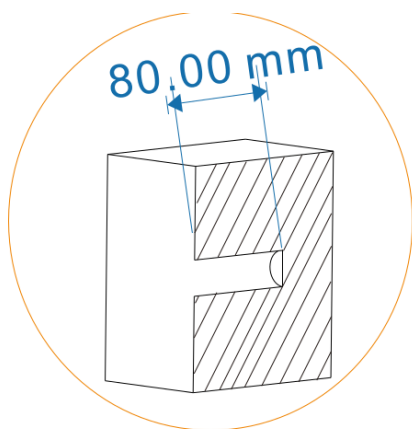
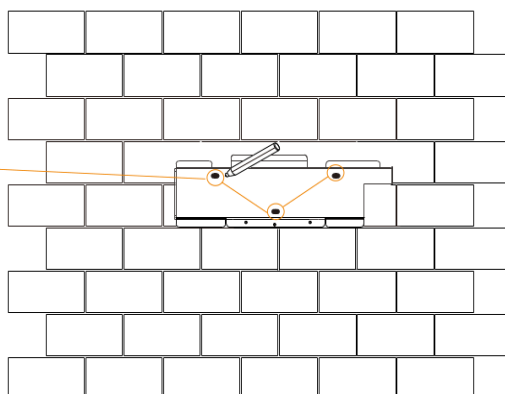


Hmoždinky, těsnění, vrutů



Konzole

a/ Použijte fixu pro označení místa pro díry na zdi pro upevnění konzole. Vyrvejte 80mm hluboké díry na označených místech.



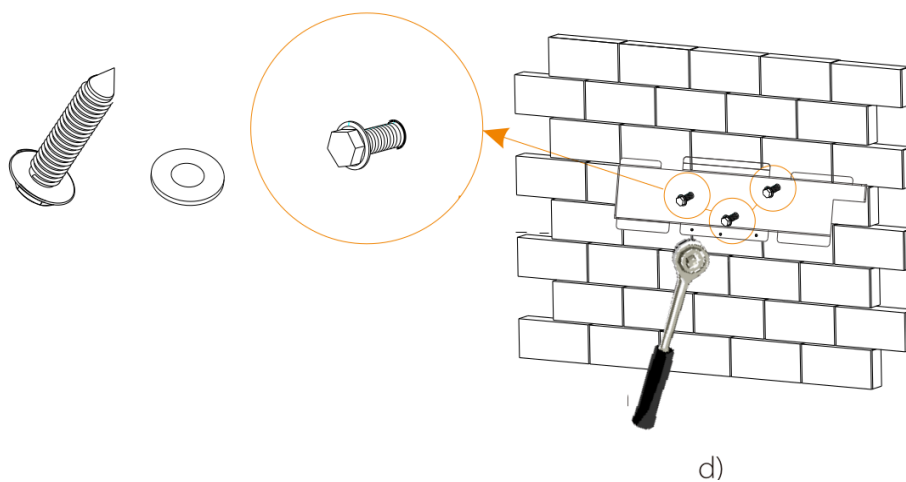
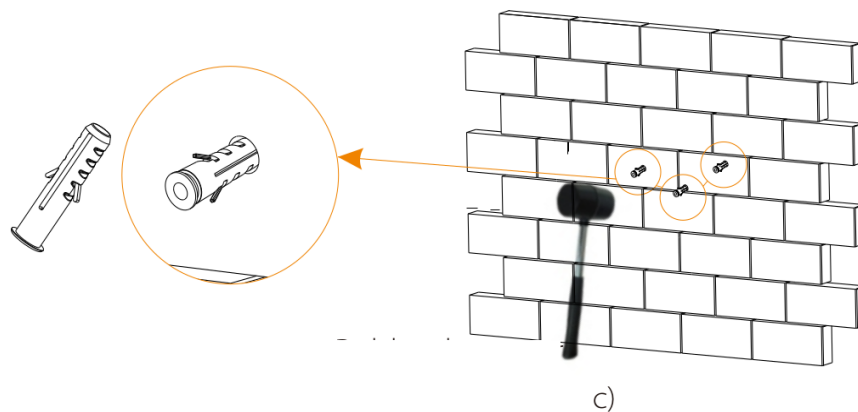
Ø10 díra
(hloubka: 80mm)

b)

➤ **Krok 2: pověste měnič na konzoli**

c/ do vyvrtaných děr zasuňte hmoždinky a zatlučte je do děr pomocí gumového kladívka;

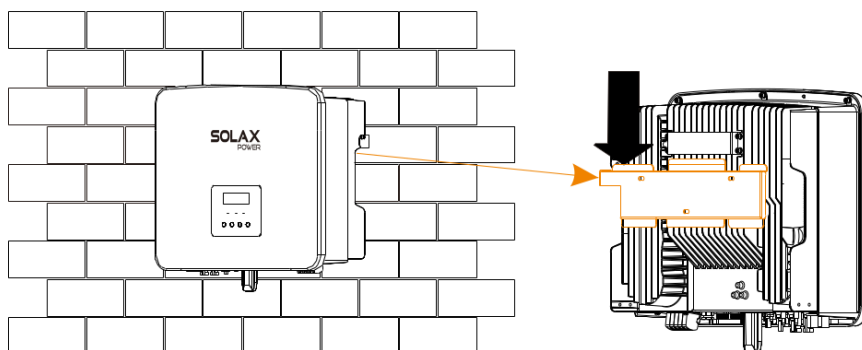
d/ Zarovnejte konzoli na šrouby a použijte vnitřní šestihřanný klíč pro zašroubování vrutů (utahovací moment 2,5Nm±0,2Nm), dokud neuslyšíte cvaknutí hmoždinky.



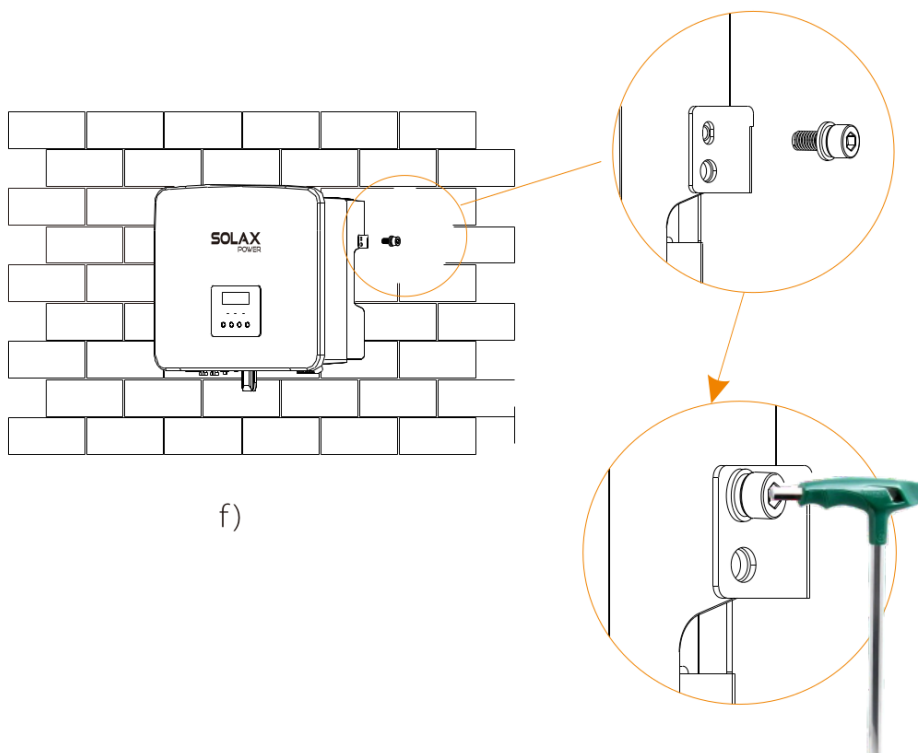
➤ **Krok 3: Připevněte měnič na konzoli**

e/ zavěste závěs na měnič do odpovídající polohy na zadní straně;

f/ pomocí vnitřního šestihřanného klíče zašroubujte šestihřanné šrouby do zadní strany měniče (utahovací moment $1,2\text{Nm} \pm 0,1\text{Nm}$)



e)



f)

5. Elektrické připojení

5.1. Připojení FV pole

Měníče řady X1-Hybrid G4 mají dva FV vstupy. Vyberte prosím fotovoltaické panely dobrého výkonu a kvality. Napětí nezátíženého FV pole musí být nižší než maximální vstupní napětí měniče, a pracovní napětí pole musí být v mezi MPPT napětí měniče.

Kabelový svazek pro připojení FV pole je předpřipraven pro modely měniče typu M, zhotovit jej bude třeba pro typ měničů D.

Tabulka 1: maximální vstupní napětí (pro modely D/M):

Model	X1-Hybrid-3,0-D X1-Hybrid-3,0-M	X1-Hybrid-3,7-D X1-Hybrid-3,7-M	X1-Hybrid-5,0-D X1-Hybrid-5,0-M	X1-Hybrid-6,0-D X1-Hybrid-6,0-M	X1-Hybrid-7,5-D X1-Hybrid-7,5-M
Max. vstupní napětí DC	600V				



Upozornění!

Napětí na FV panelech je velmi vysoké a spadá do kategorie nebezpečného napětí. Prosím postupujte v souladu s pravidly bezpečnosti během připojování.



Upozornění!

Neuzemňujte prosím PV kladný ani záporný pól!



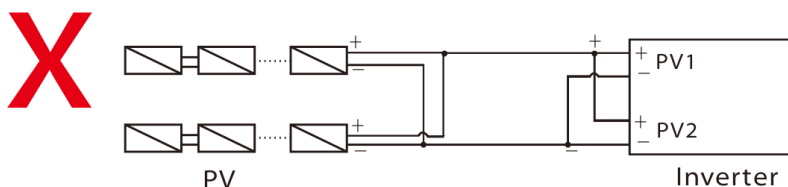
Poznámka!

Požadavky na FV panely (pro každý ze vstupů):

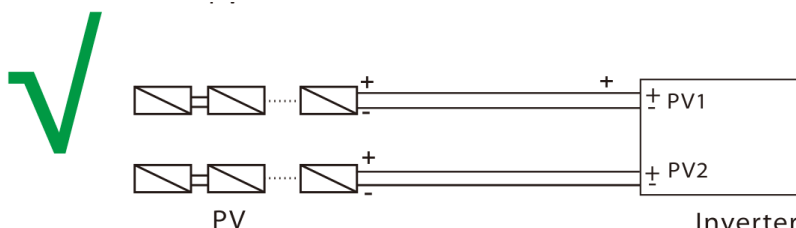
1. Použijte stejný model panelů,
2. stejný počet,
3. stejnou orientaci,
4. stejný náklon.

Poznámka!

Měniče řady X1-Hybrid G4 nepodporují následující způsob zapojení panelů:



Měniče řady X1-Hybrid G4 podporují následující způsob zapojení panelů:



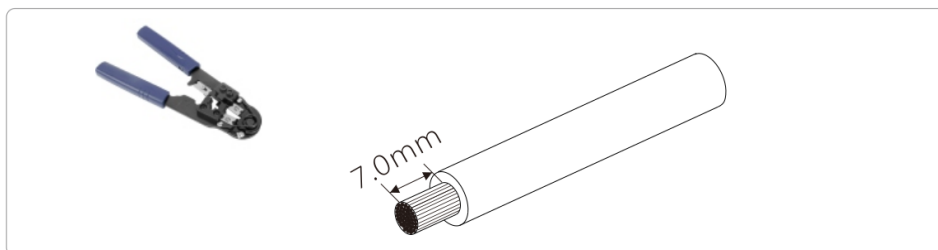
➤ **Postup připojení**

Připojovací konektory pro připojení k měničů X1-Hybrid G4 M jsou již zkompletovány. Pro podrobnosti nahlédněte do příručky k X1-Matebox. U měničů řady D je nutno FV připojení provést.

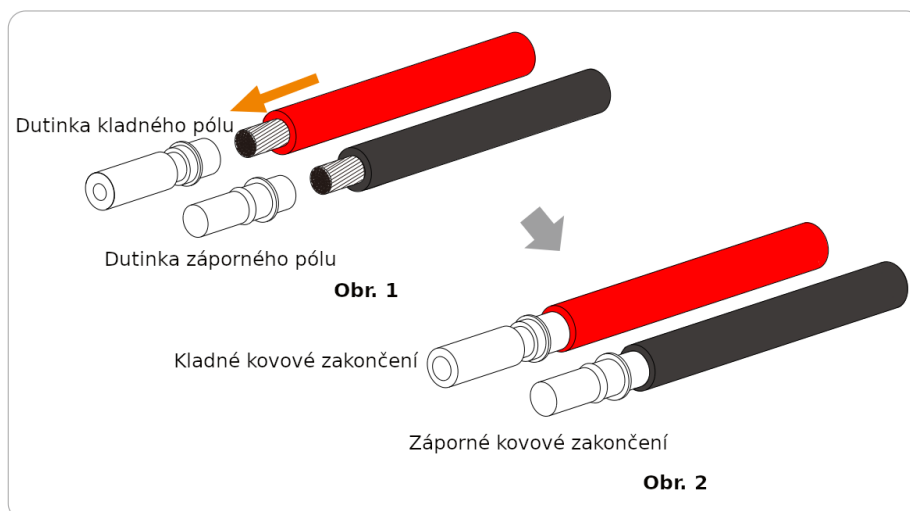
Krok 1: Vypněte DC odpojovač, propojte FV panely, připravte si 12AVG FV kabel a v balení najděte FV kladný a záporný konektor.



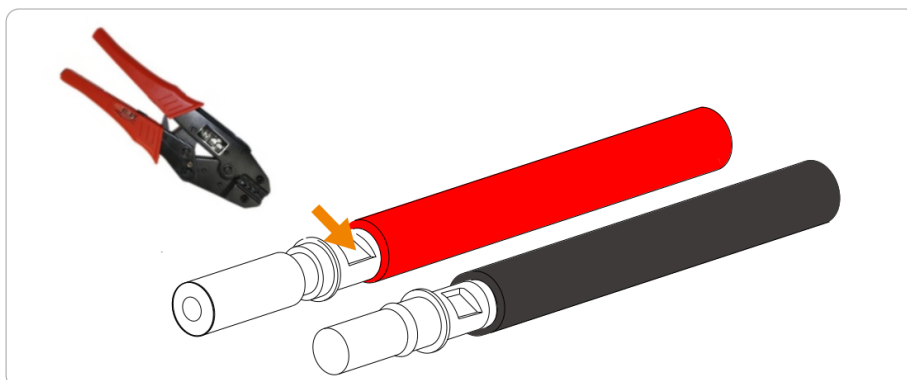
Krok 2: Odizolujte konec kabelu v délce 7mm.



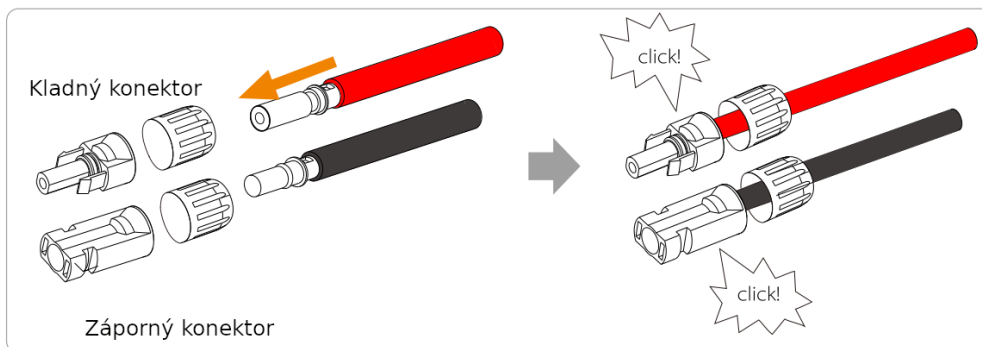
Krok 3: Vložte odizolovaný konec FV kabelu do kovové dutinky (viz. Obr. 1) a ujistěte se, že všechna vlákna vodiče jsou zasunutá do kovové dutinky (viz. Obr 2).



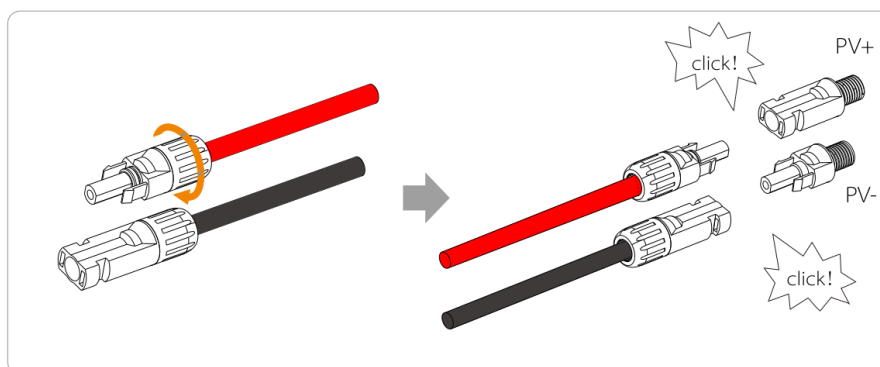
Krok 4: Dutinku na kabel nalisujte krimpovacími kleštěmi tak, aby bylo spojení těsné a neuvolnilo se.



Krok 5: FV konektor je složen ze dvou částí: z těla konektoru a z převlečné matice. Provéďte kabel převlečnou maticí a zasuňte do těla konektoru. Nezapomeňte že červené a černé označení odkazuje na konektor dané polarity. Zatlačte kabel do těla konektoru, dokud neuslyšíte zacvaknutí, které značí, že sestavení konektoru je hotovo.



Krok 6: Utáhněte převlečnou matici a zasuňte kladný a záporný konektor do příslušných konektorů v měniči.



Na obrázku níže je znázorněna pozice pro připojení kladného a záporného pólu FV vstupu (PV-/PV+) na měniči.

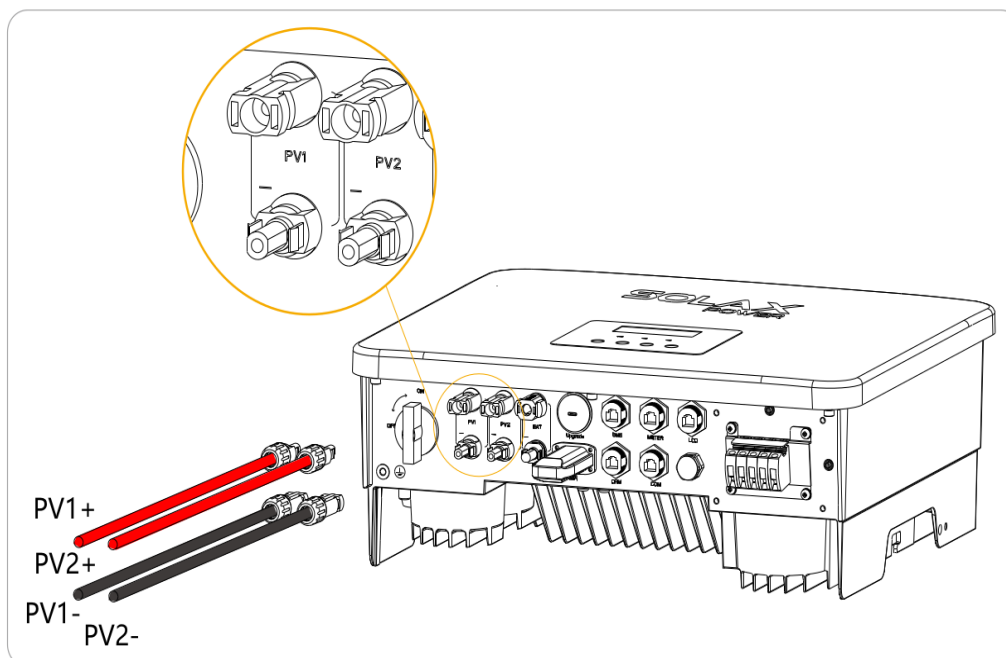
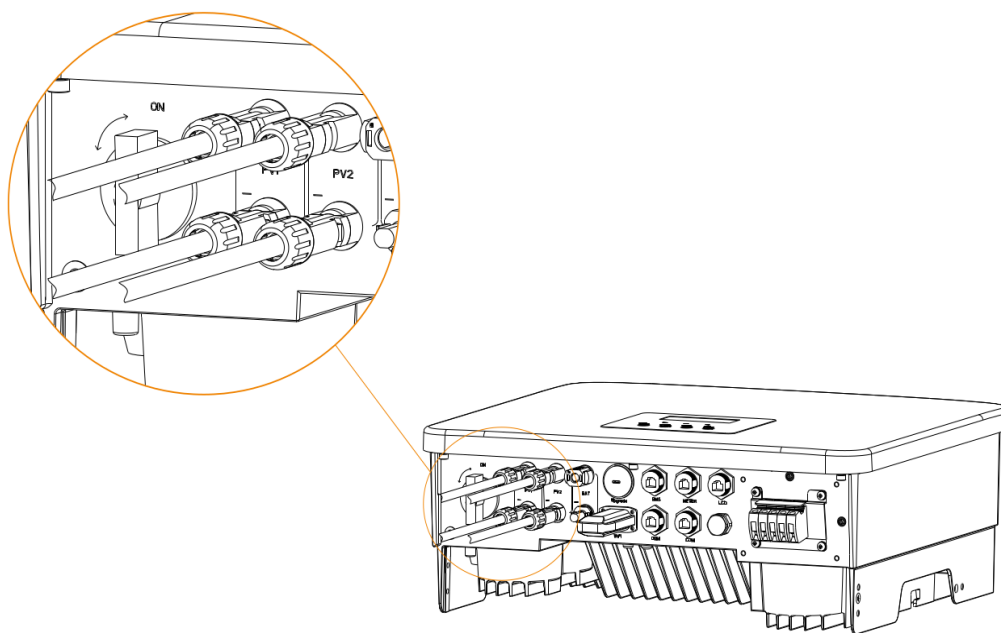


Schéma připojení měniče k FV poli.



5.2. Připojení sítě a off-grid výstupu

Měníče řady X1-Hybrid G4 jsou jednofázové měniče vhodné pro jmenovitá napětí 220/230/240V a frekvenci 50/60Hz. Další technické parametry by měly být v souladu s místní veřejnou sítí.

➤ Připojení sítě

Doporučené vodiče a jističe pro připojení k síti:

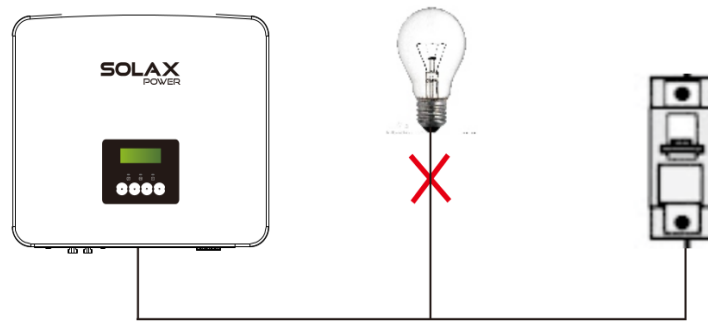
Model	X1-Hybrid-3,0-D	X1-Hybrid-3,7-D	X1-Hybrid-5,0-D	X1-Hybrid-6,0-D	X1-Hybrid-7,5-D
Průřez vodiče (měď)	4-6mm ²	6-8mm ²	8-10mm ²	8-10mm ²	8-10mm ²
Jistič	32A	40A	50A	50A	50A

Model	X1-Hybrid-3,0-M	X1-Hybrid-3,7-M	X1-Hybrid-5,0-M	X1-Hybrid-6,0-M	X1-Hybrid-7,5-M
Průřez vodiče (měď)	3-4mm ²	3-4mm ²	4-6mm ²	4-6mm ²	6-8mm ²
Jistič	25A	25A	32A	32A	40A

Doporučené vodiče a jističe pro připojení k off-grid zátěži:

Model	X1-Hybrid-3,0-D X1-Hybrid-3,0-M	X1-Hybrid-3,7-D X1-Hybrid-3,7-M	X1-Hybrid-5,0-D X1-Hybrid-5,0-M	X1-Hybrid-6,0-D X1-Hybrid-6,0-M	X1-Hybrid-7,5-D X1-Hybrid-7,5-M
Průřez vodiče (měď)	3-4mm ²	3-4mm ²	4-6mm ²	4-6mm ²	6-8mm ²
Jistič	25A	25A	32A	32A	40A

Jistič nainstalujte mezi měnič a síť. Ani zátěž nepřipojujte k měniči nakrátko.



Nesprávné připojení zátěže k měniči

5.3. Schémata připojení off-grid

Měniče řady X1-Hybrid G4 jsou vybaveny funkcí off-grid. Je-li připojena síť, výstup měniče je připojen k síti, pokud je síť odpojena, výstup měniče jde na off-grid výstup.

Funkce off-grid může být využita pro připojení části spotřebičů nebo pro připojení kompletní zátěže, podle schémat uvedených níže.

Potřebujete-li být kompatibilní s veškerými spotřebiči, budete možná potřebovat příslušenství - kontaktujte prosím naše obchodní oddělení.

➤ Schémata připojení off-grid

Připojení může záviset na místních normách, viz. diagram níže. Vyberte prosím odpovídající typ připojení vyhovující místním předpisům.

Schéma A: vodiče N a PE jsou nepropojen a zátěž je připojena k off-grid výstupu (pro většinu zemí):

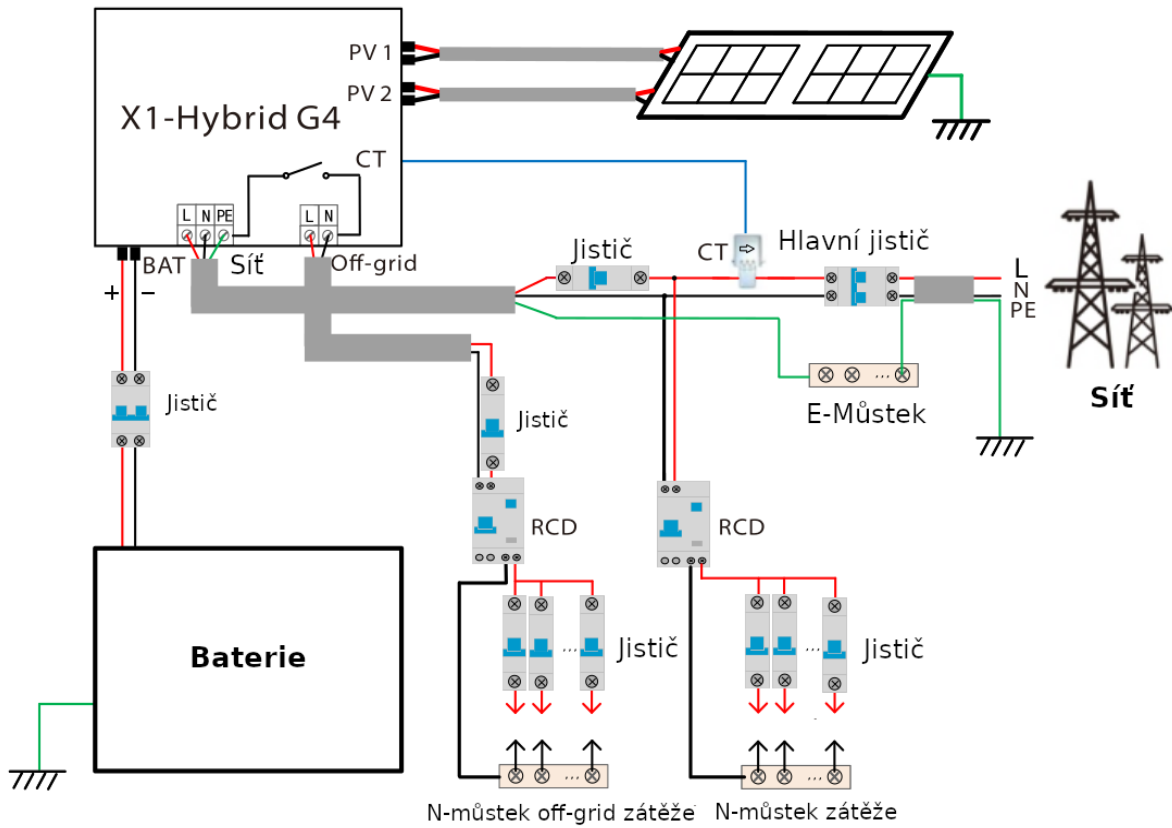


Schéma B: vodiče N a PE jsou nepropojeny, veškerá zátěž je připojena k off-grid výstupu (pro většinu zemí):

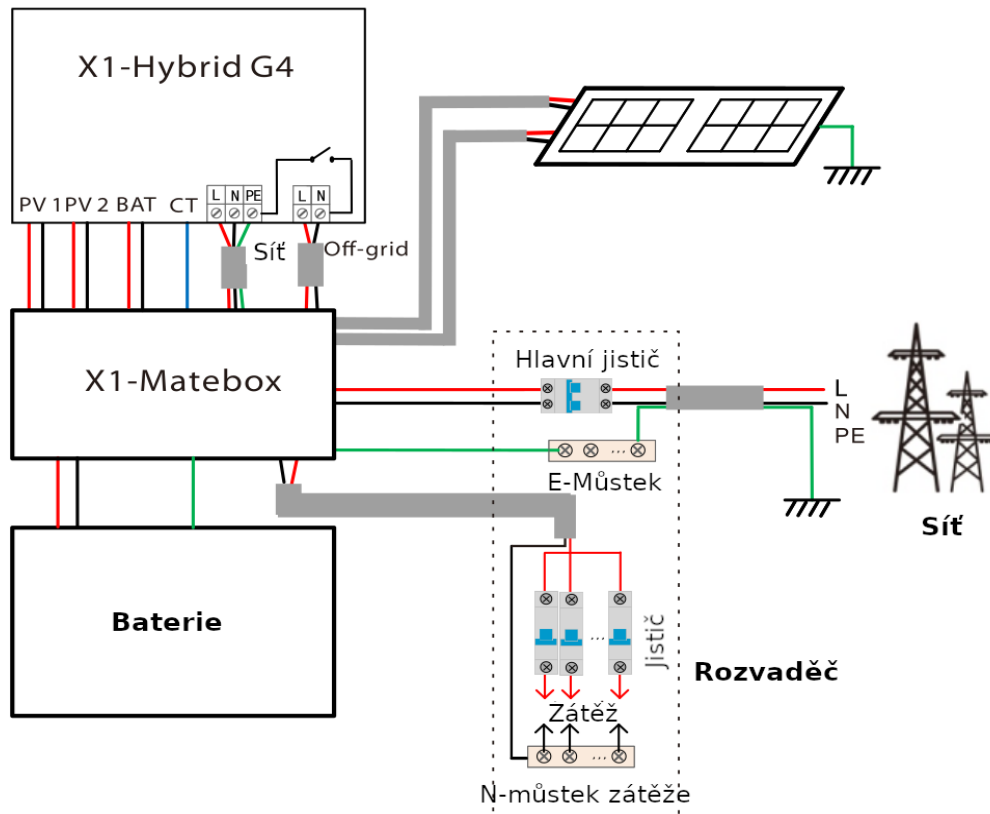


Schéma C: vodiče N a PE jsou propojeny a běžná zátěž je připojena k off-grid výstupu (použitelné v Austrálii):

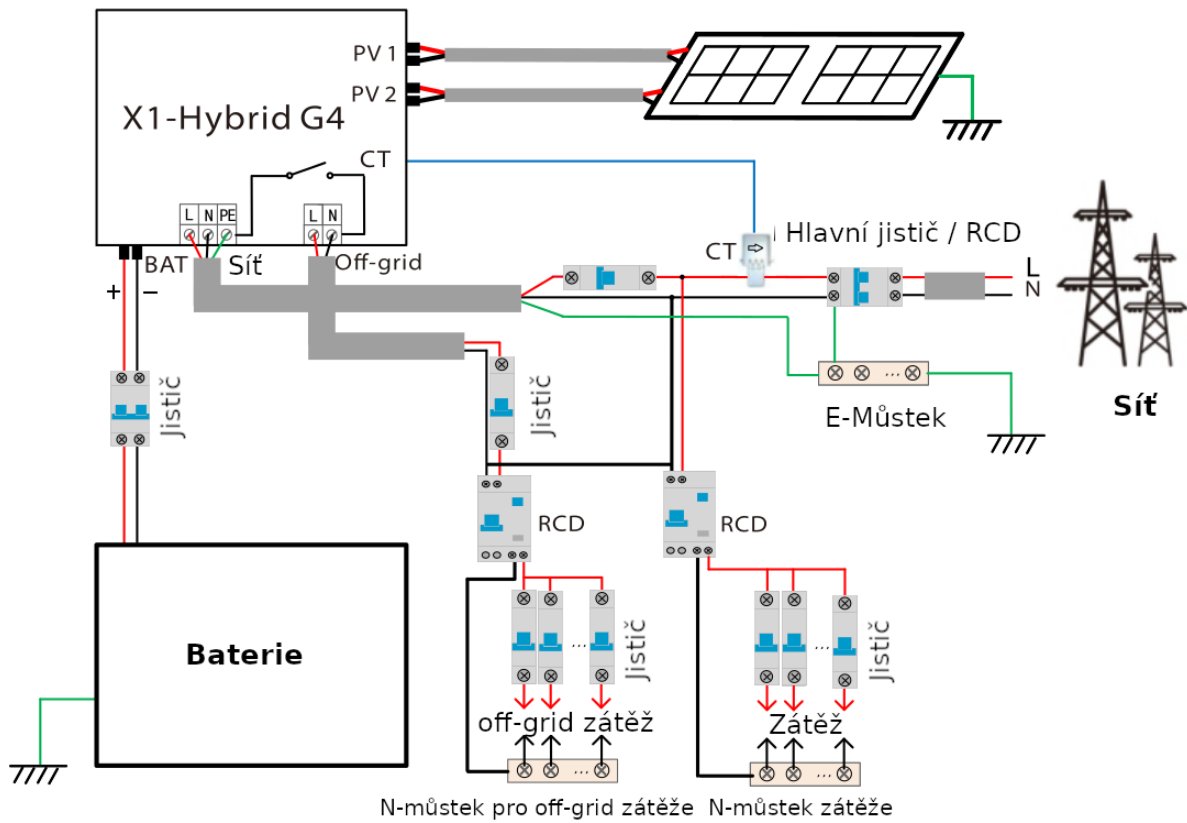
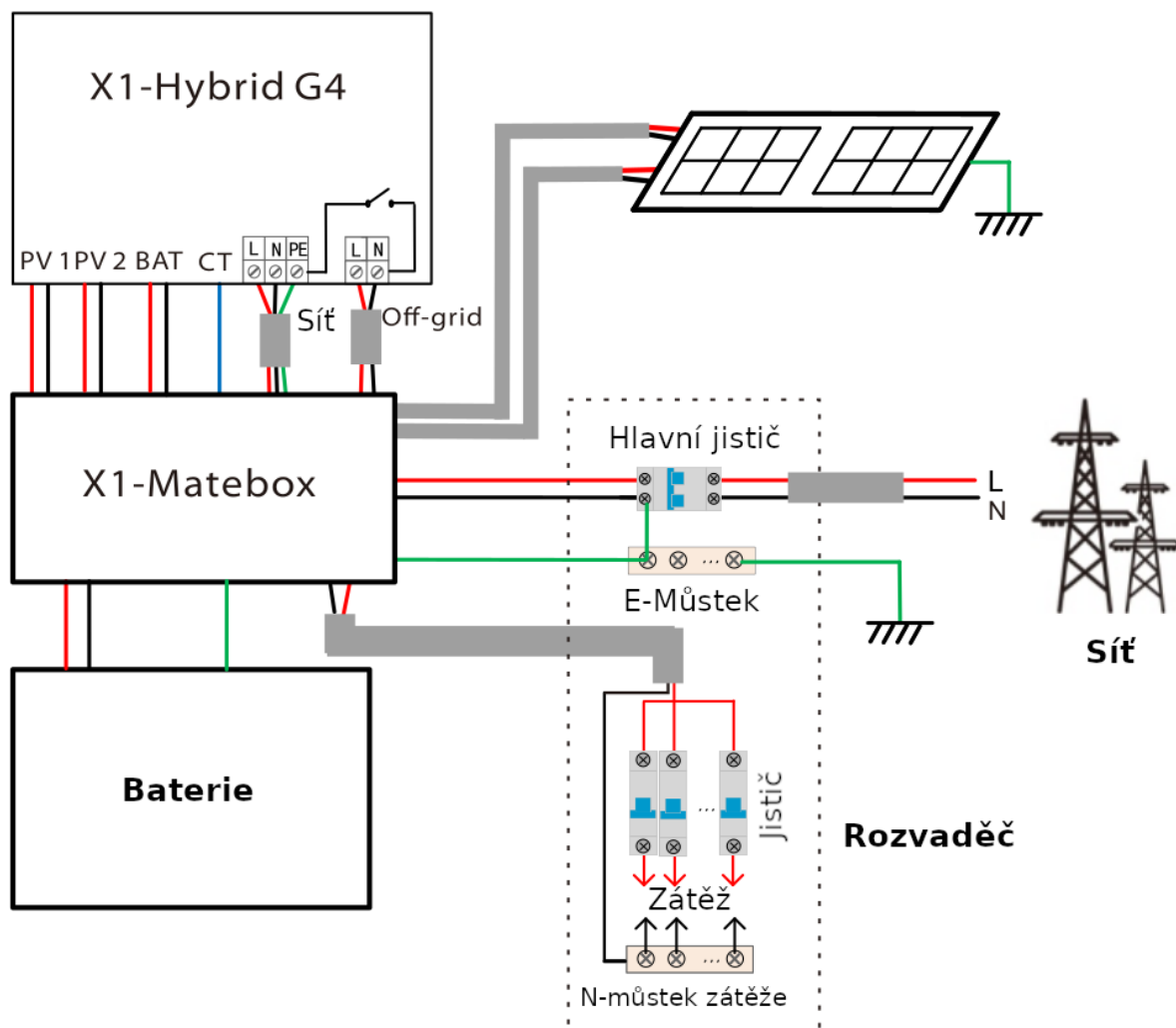


Schéma D: vodiče N a PE jsou propojeny, všechny zátěže jsou připojeny do off-grid výstupu (použitelné v Austrálii):



X1-Matebox je praktické propojovací příslušenství. Podrobnosti viz. Příručka k X1-Mateboxu. Potřebujete-li X1-Matebox koupit, obraťte se na nás.



Pro použití X1-Matebox podle diagramu B a diagramu D je třeba nastavit funkci „X1-Matebox“ v nastavení měniče na „Enable“ (povoleno).

Uživatelé v Austrálii musí propojit vodiče N sítě a off-grid v X1-Mateboxu.

Pokud vám pro potřeby konkrétní instalace nevyhovuje ani jedno z výše uvedených schémat zapojení, hlavně ohledně zapojení neutrálního, zemnicího vodiče a vodiče RCD, kontaktujte nás před tím, než systém zprovozníte.

Požadavky na zátěž off-grid



Varování!

Ujistěte se, že zátěž připojená k off-grid výstupu má jmenovitý příkon v rozsahu jmenovitého výstupního výkonu měniče. V opačném případě vyhlásí měnič varování na přetížení.



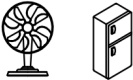

Pokud se vyskytne přetížení, omezte připojenou zátěž pod jmenovitý off-grid výkon měniče. Měnič se poté vrátí do normálního provozního režimu.

U nelineárních zátěží zajistěte, aby byl náběhový příkon v rozsahu jmenovitého výstupního off-grid výkonu měniče.

Je-li nastavený proud nižší než maximální vstupní DC proud, kapacita a napětí lithiových a olověných baterií se úměrně snižují.

Následující tabulka zobrazuje běžnou zátěž pro vaši orientaci.

Poznámka: u vysoko-příkonové indukční zátěže nahlédněte do technických parametrů daného spotřebiče.

Typ zátěže	Příkon		Příklad spotřebiče	Příklad		
	Náběh	Provozní		Spotřebič	Náběh	Provozní
Odporová zátěž	X 1	X 1	 Vláknová žárovka	 Vláknová žárovka 100W	100VA (W)	100VA (W)
Indukční zátěž	X 3-5	X 2	 Větrák lednice	 Lednice (150W)	450-750VA (W)	300VA (W)

➤ Postup pro připojení off-grid výstupu

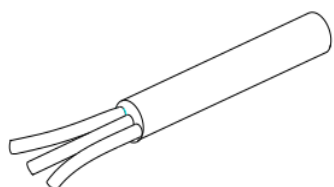
- Požadavky na připojení

Poznámka: zkontrolujte napětí sítě a porovnejte ji s rozsahem napětí měniče (viz. Technická specifikace).

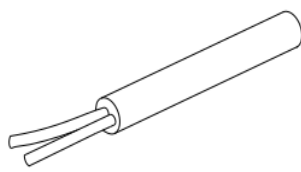
Odpojte rozvaděč od všech zdrojů napětí aby se zabránilo úrazu elektrickým proudem.

Připojení k síti a k off-grid výstupu měničů X1-Hybrid G4 M je už provedeno. Pro modely D proveďte připojení podle níže uvedeného postupu.

Krok 1: připravte si kabel pro připojení k síti (tří-žilový kabel) a kabel pro připojení k off-grid výstupu (dvou-žilový kabel). V příslušenství k měniči najdete EU ukončovací dutinky a vodotěsné krytky,



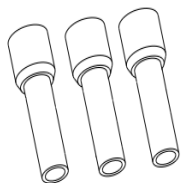
Síťový kabel (tři žíly) 8AWGx3



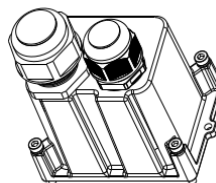
Off-grid kabel (dvě žíly) 10AWGx2



10AWG EU dutinky x 2

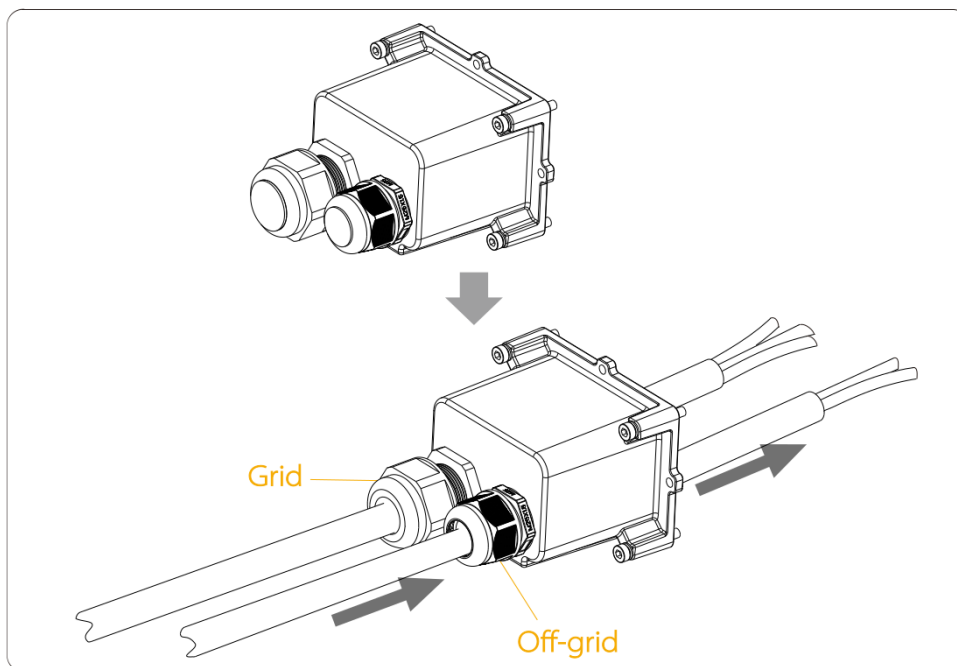


8AWG EU dutinky x 3

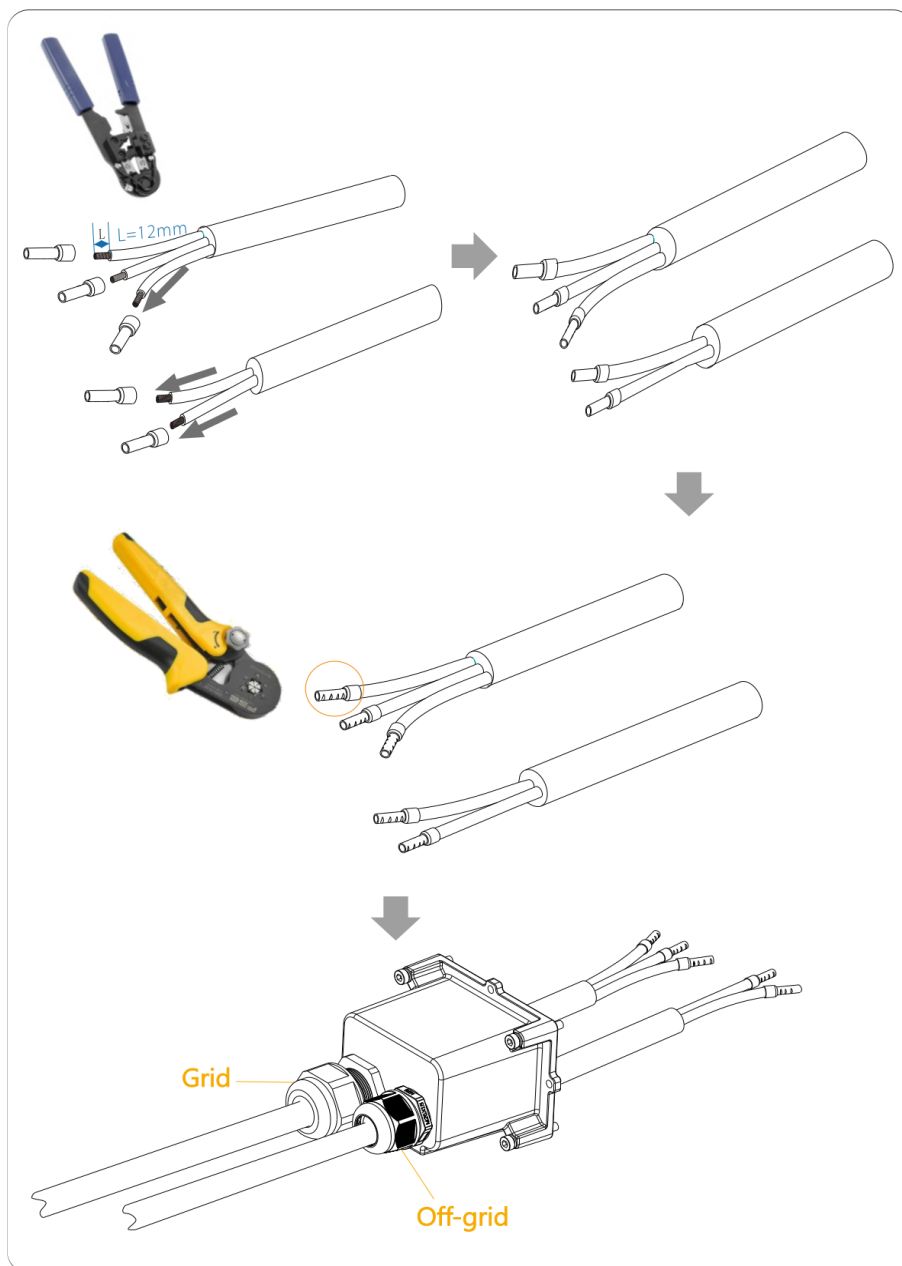


Vodotěsný kryt

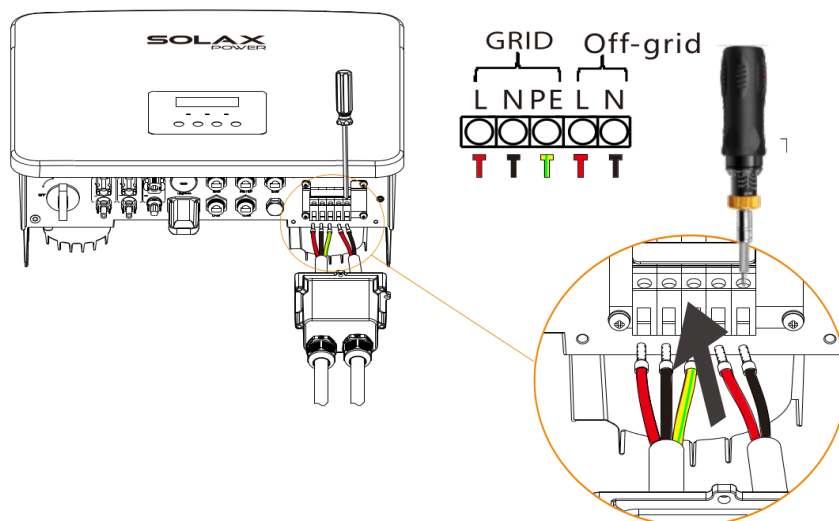
Krok 2: Síťový a Off-grid kabel je nutné provléci příslušnými otvory ve vodotěsné krytce.



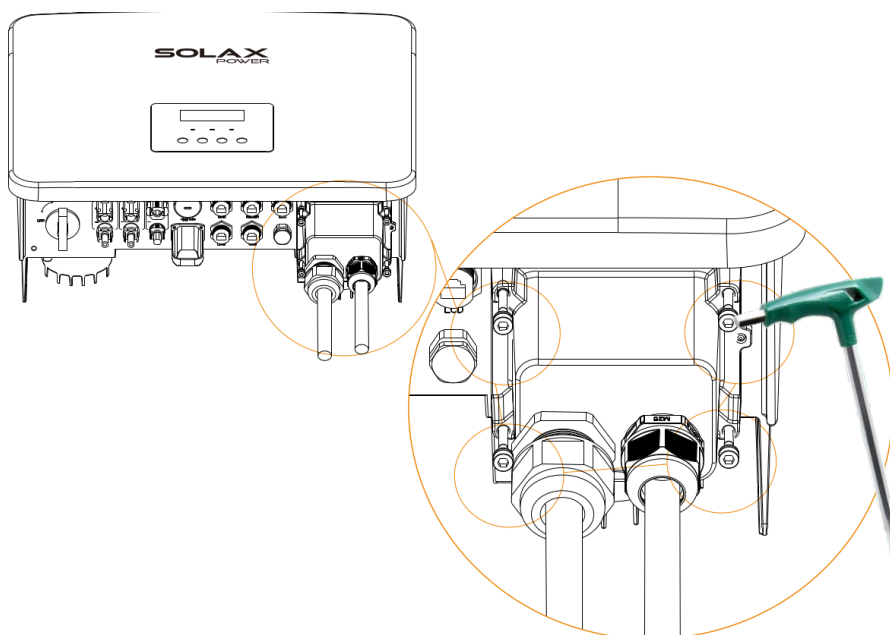
Krok 3: odstraňte izolaci v délce 12mm jednotlivých vodičů. Na konce vodičů nasuňte EU dutinky a ujistěte se, že všechna vlákna vodiče jsou uvnitř dutinky. Poté dutinky na vodiče nalisujte.



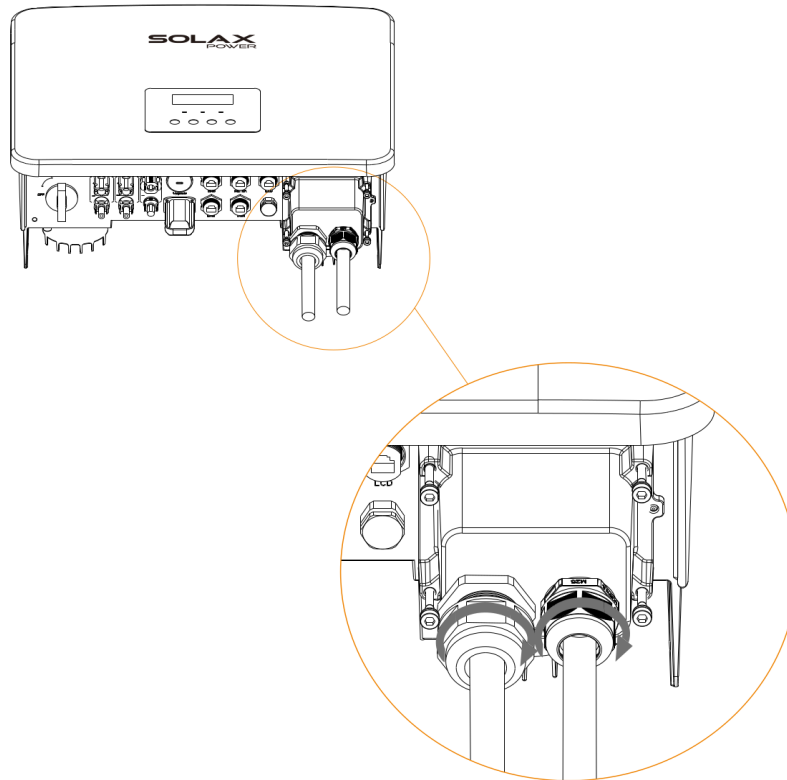
Krok 4: najděte AC svorkovnici na měniči a zasuňte nalisované koncovky vodičů do svorek UW10, L, N a P vodiče do příslušných svorek, a pomocí plochého šroubováku utáhněte šrouby (utahovací moment $0,2\text{Nm} \pm 0,1\text{Nm}$).



Krok 5: Namontujte vodotěsnou AC krytku a utáhněte šrouby na čtyřech stranách krytky pomocí šestihránného klíče utahovacím momentem $0,4\text{Nm} \pm 0,1\text{Nm}$.



Krok 6: utáhněte vodotěsné průchodkové matice.



5.4. Připojení baterie

➤ Požadavky na připojení

Nabíječ měničů řady X1-Hybrid G4 může být připojen k vysokonapětovým lithiovým a olověným bateriím.

Dbejte prosím na to, že maximální napětí baterie nesmí překročit 360V a že komunikační rozhraní baterie musí být kompatibilní s měniči řady X1-Hybrid G4.

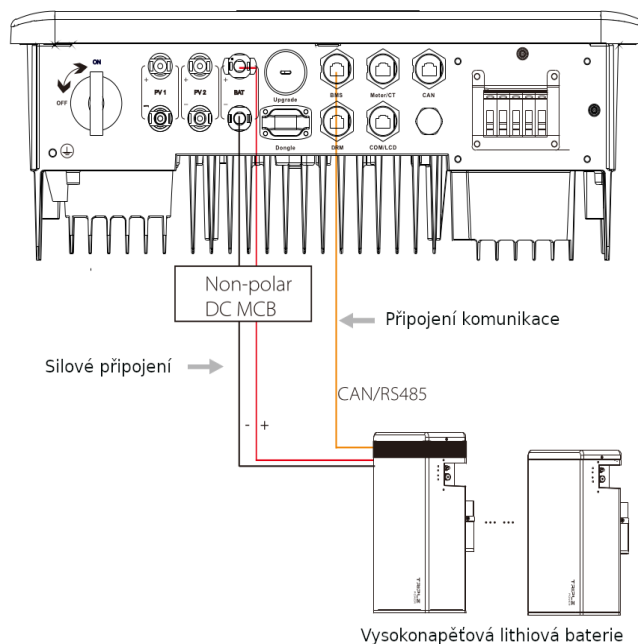
➤ Jistič baterie

Před instalací baterie musí být osazen nepolární DC jistič, aby se zajistila bezpečnost.

Před údržbou je nutné měnič bezpečně odpojit.

Model	X1-Hybrid-3,0-D X1-Hybrid-3,0-M	X1-Hybrid-3,7-D X1-Hybrid-3,7-M	X1-Hybrid-5,0-D X1-Hybrid-5,0-M	X1-Hybrid-6,0-D X1-Hybrid-6,0-M	X1-Hybrid-7,5-D X1-Hybrid-7,5-M
Napětí	Jmenovité napětí DC odpojovače musí být vyšší než maximální napětí baterie.				
Proud (A)	32A				

➤ Schéma připojení baterie



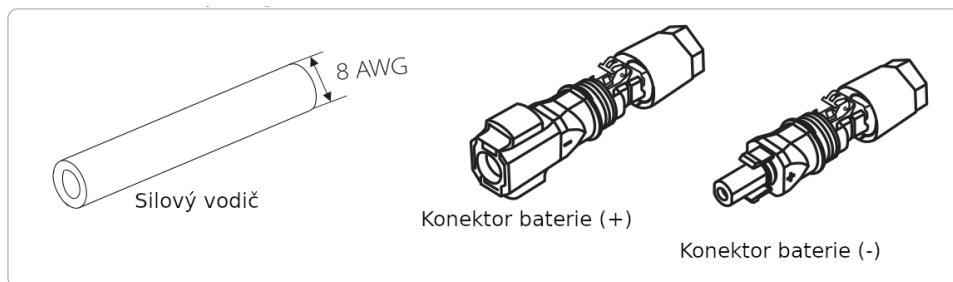
Poznámka:

Při použití baterií SolaX doporučujeme použít 1-3 ks bateriových modulů HV10045/HV10063/HV10058 a řadič baterie MC0500.

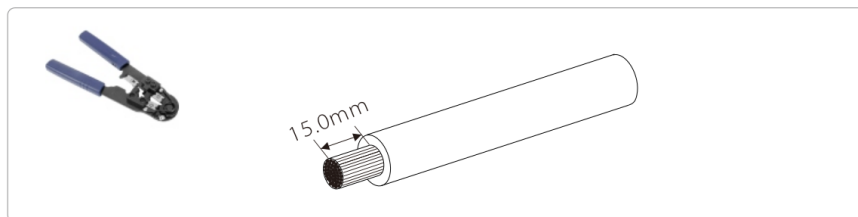
➤ Postup při připojení baterie

Připojovací konektory pro připojení baterie k měniči X1-Hybrid G4 M jsou v X1-Mateboxu. U měničů řady D je nutno připojení baterie provést podle postupu níže.

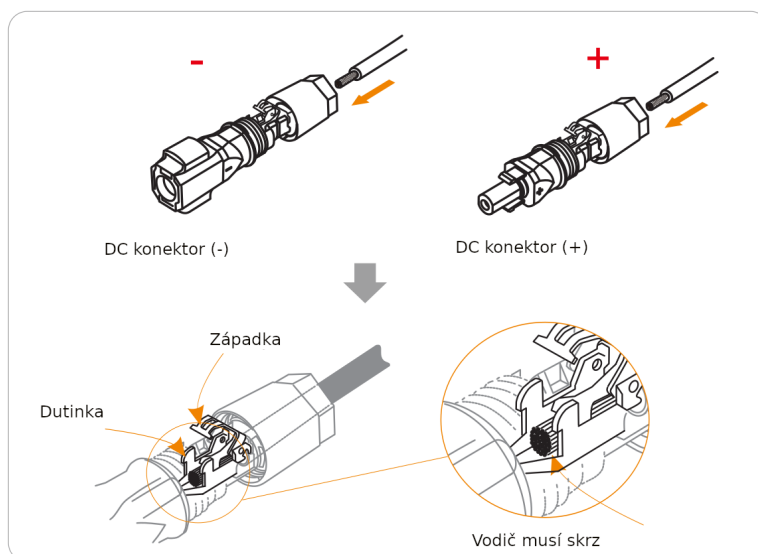
Krok 1: Připravte si 8AWG silové vodiče pro připojení baterie. V balíčku příslušenství najdete kladný a záporný DC konektor.



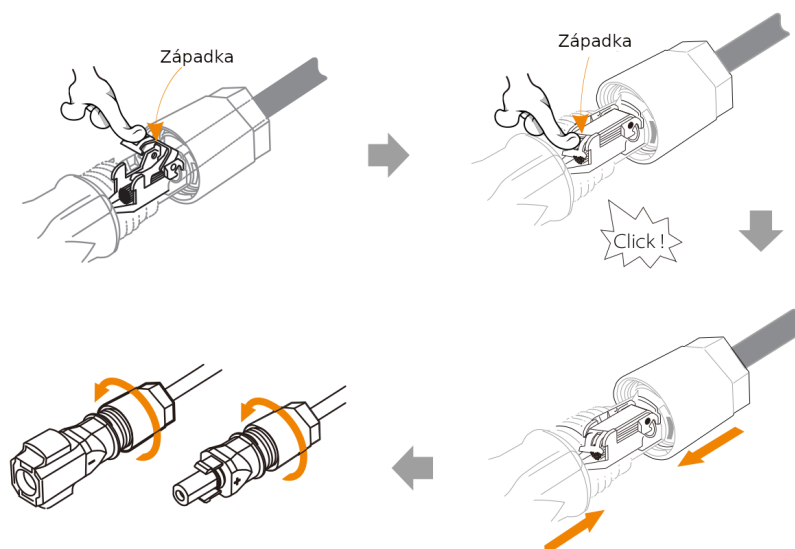
Krok 2: odstraňte z konce silového vodiče izolaci o délce 15mm.



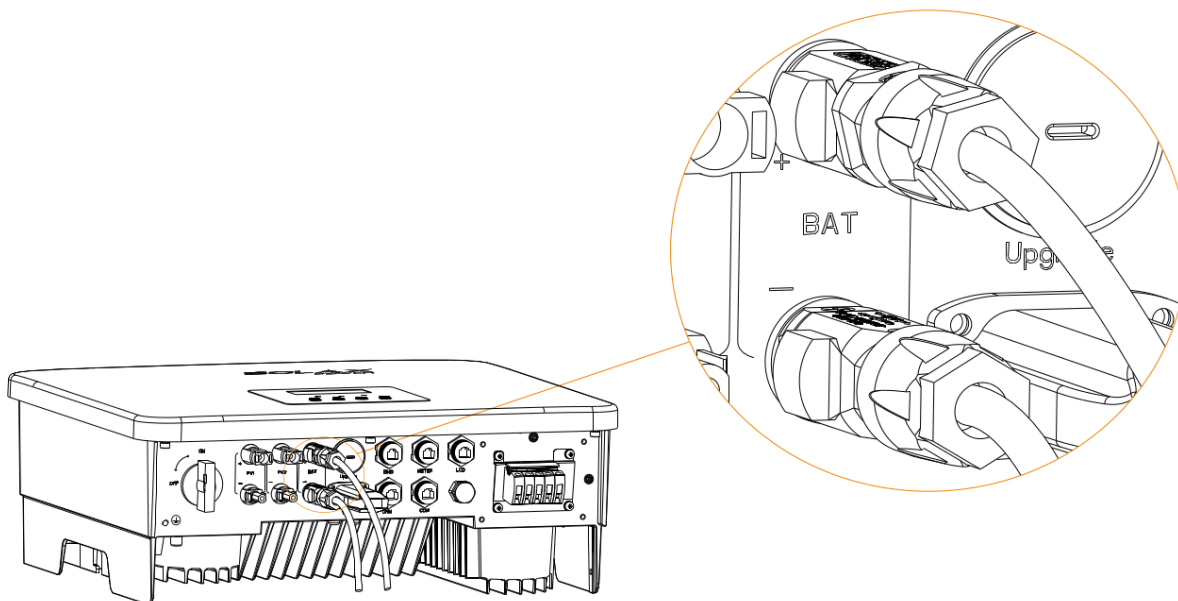
Krok 3: vložte odizolovaný konec vodiče do DC konektoru (-) a DC konektoru (+).



Krok 4: Zatlačte západku prstem – uslyšíte zvuk zacvaknutí, pak obě části konektoru přitlačte k sobě a utáhněte matici.



Krok 5: Připojte silové vodiče baterie do konektorů odpovídající polarity na měniči.



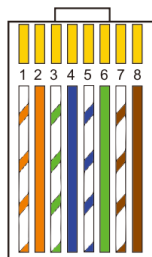
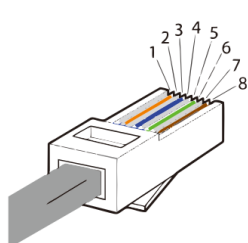
Poznámka: pozor na záměnu konektorů baterie (BAT) a FV (PV)!

Poznámka: pozor na přepólování baterie!

➤ **Připojení komunikace**

Pinout konektoru BMS

Komunikační rozhraní pro propojení měniče a baterie používá vodotěsný konektor RJ45.



- 1) Bílý s oranžovými proužky
- 2) Oranžový
- 3) Bílý se zelenými proužky
- 4) Modrý
- 5) Bílý s modrými proužky
- 6) Zelený
- 7) Bílý s hnědými proužky
- 8) Hnědý

PIN	1	2	3	4	5	6	7	8
Definition	BAT_TEMP	GND	GND	BMS_CANH	BMS_CANL	X	BMS_485A	BMS_485B



Poznámka!

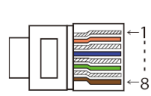
Baterie začne pracovat v okamžiku, kdy je navázána komunikace mezi baterií a měničem.

5.5. Připojení komunikace

5.5.1. Úvod do komunikace DRM (podle požadavků normy AS4777)

Příkazy DRM:

Režim	Požadavek
DRM0	Odpojení zařízení
DRM1	Nespotřebovat energii
DRM2	Nespotřebovat více než 50% jmenovitého proudu
DRM3	Nespotřebovat více než 75% jmenovitého proudu a jalový proud, pokud je to možné
DRM4	Navýšit odběr (omezeno ostatními aktivními příkazy DRM)
DRM5	Odpojit nabíjení
DRM6	Omezit nabíjení na max 50% jmenovitého výkonu
DRM7	Omezit nabíjení na max 75% jmenovitého výkonu a snížit jalový výkon, je-li to možné
DRM8	Zvýšit nabíjení (omezeno ostatními aktivními příkazy DRM)



1	2	3	4	5	6	7	8
DRM1/5	DRM2/6	DRM3/7	DRM4/8	+3.3V	DRM0	GND	GND

Poznámka:

Pracovní jsou pouze piny 6 (DRM0) a 1 (DRM 1/5), ostatní funkce jsou vyvíjeny.

5.5.2. Úvod do připojení elektroměru / CT senzoru

Měniče řady X1-Hybrid G4 spolupracují s elektroměrem nebo proudovým senzorem (zkratka CT), aby se měřila spotřeba energie domácnosti. Elektroměr nebo CT zprostředkovávají odpovídající údaje měniči tak, aby mohl uživatel vždy pohodlně daná data odečíst.

Na měniči je možné nastavit buďto připojení k elektroměru nebo CT, podle požadavků dané instalace.

Upozorňujeme na to, že je možné použít pouze elektroměry nebo CT schválené společností SolaX.

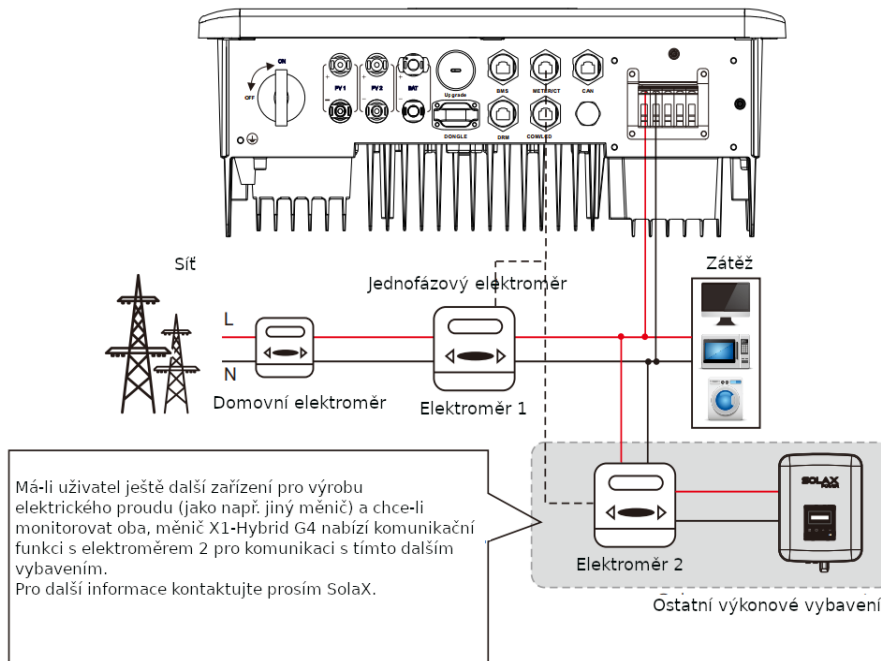
Poznámka!



K měniči je nutné připojit elektroměr nebo CT, jinak se měnič vypne a vyhlásí chybu SolaX „selhání elektroměru“. Chytré elektroměry jiných výrobců pro připojení k tomuto měniči musí být autorizovány firmou SolaX. Neautorizované elektroměry nemusí být s měničem kompatibilní.

SolaX neodpovídá za škody způsobené jinými přístroji.

➤ **Schéma připojení elektroměru**

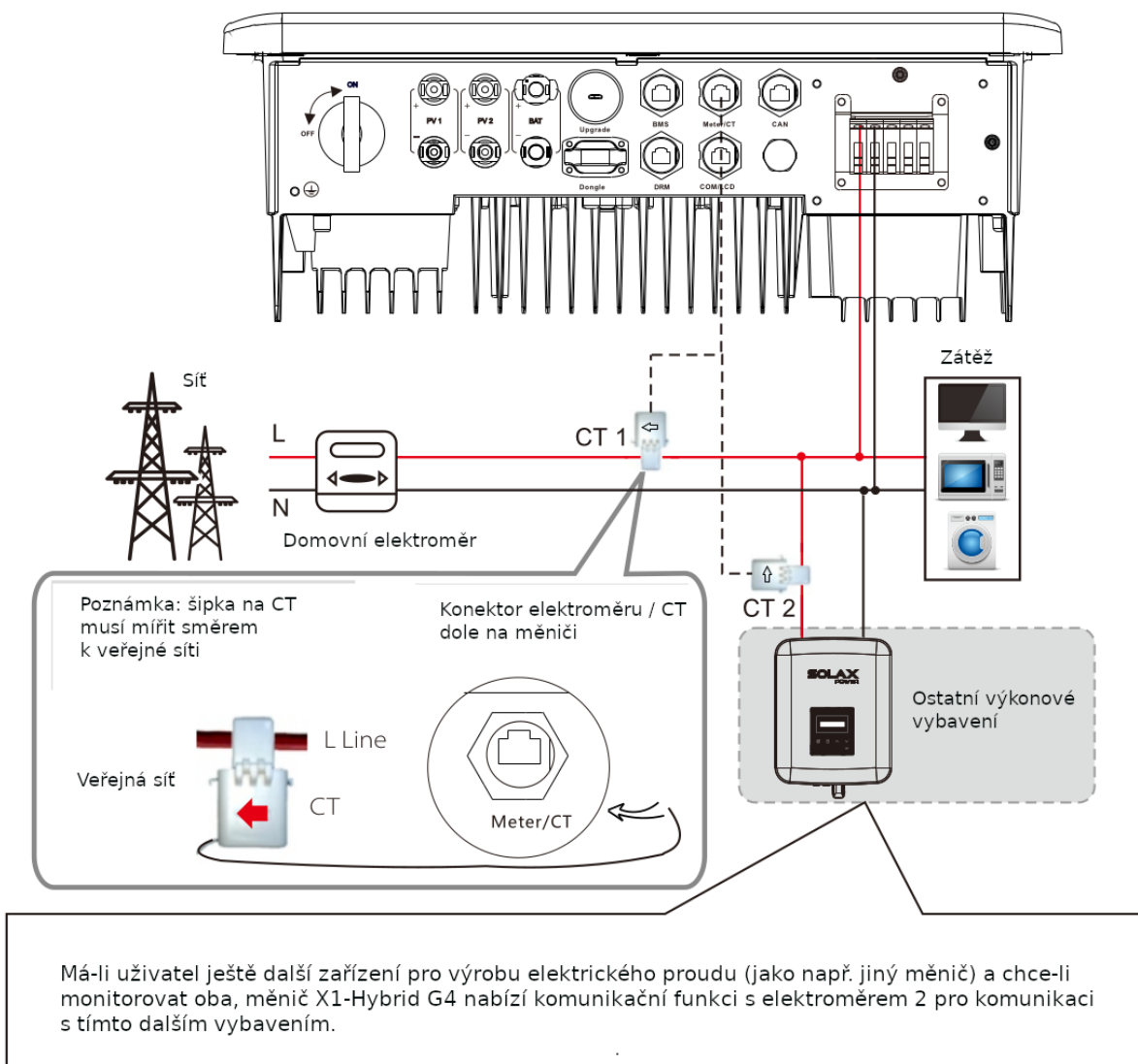


Poznámka: chcete-li připojit elektroměr, uzemněte prosím ještě GND svorku elektroměru 1.

➤ **Připojení CT**

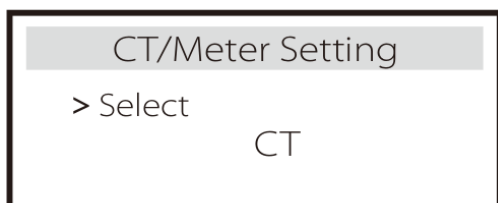
Proudový senzor měří proud na živém vodiči mezi měničem a veřejnou sítí.

➤ **Schéma připojení CT**



Nastavení LCD

Pro připojení CT je nutné změnit nastavení měniče a nastavit CT v nabídce CT/Meter:

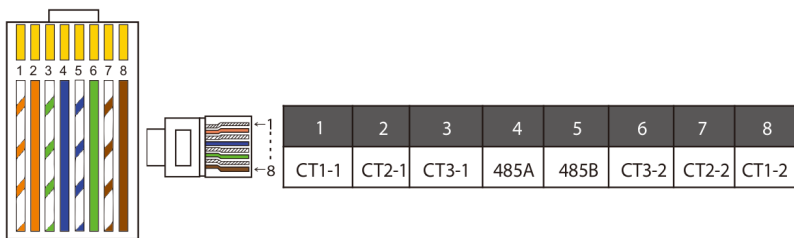


Poznámka k CT připojení:

Poznámka!

- CT senzor neosazujte na vodič N ani na zemnicí vodič.
- CT senzor neosazujte na L a N vodiče současně.
- Neosazujte CT senzor šipkou směrem k měniči.
- Neosazujte CT senzor na neizolované vodiče.
- Kabel mezi CT senzorem a měničem nesmí být delší než 25m.

- Po osazení CT senzoru jej zajistěte sponou. Doporučujeme sponu CT senzoru obtočit izolační páskou.

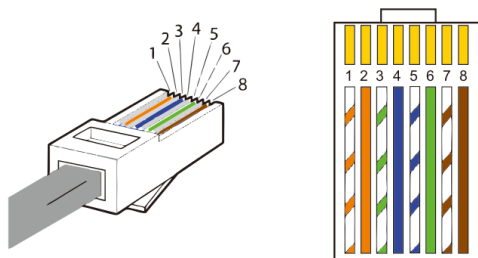


Poznámka!

Lze nastavit buďto pouze elektroměr nebo CT připojení. Kabel elektroměru jde do pinů konektoru 4 a 5; CT kabel jde do pinů 1 a 8 a vyhrazený CT do pinů 3 a 6.

➤ **Komunikační kabel pro připojení BMS**

Komunikační rozhraní pro propojení měniče a baterie používá vodotěsný konektor RJ45.



PIN	1	2	3	4	5	6	7	8
Definition	BAT_TEMP	GND	GND	BMS_CANH	BMS_CANL	X	BMS_485A	BMS_485B

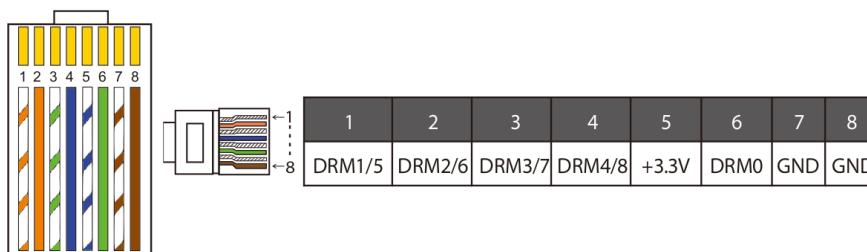


Poznámka!

Konektor lithiové baterie pro připojení komunikace musí odpovídat s definicí pinů 4, 5, 7 a 8 podle tabulky výše.

➤ **Komunikační kabel DRM**

DRM pinout:



Poznámka!

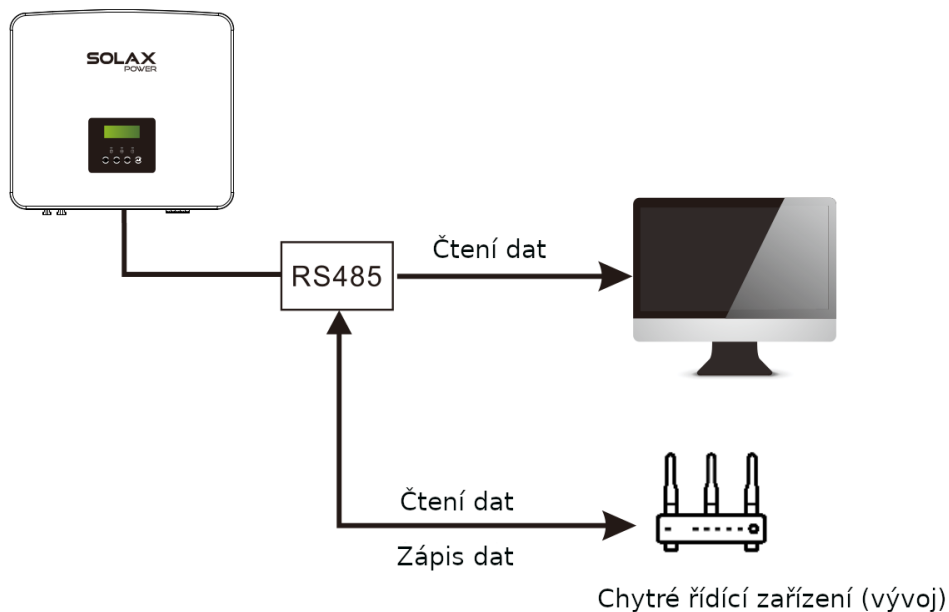
Aktuálně jsou použity pouze piny 6 (DRM 0) a 1 (DRM 1/5). Zbývající funkcionlita je ve vývoji.

5.5.3. Komunikace COM

Komunikační rozhraní COM je většinou používáno pro přizpůsobení vlastního systému.

➤ Možnost aplikace

COM je standardní komunikační rozhraní, umožňující přímo dohlížet na data měniče. Ostatní komunikační zařízení lze tedy připojit za účelem druhotného vývoje systému. Pro konkrétní technické specifikace kontaktujte prosím SolaX.



➤ COM pinout

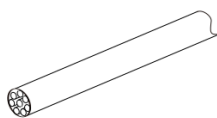
	1	2	3	4	5	6	7	8
	X	X	X	485A	485B	X	X	X

Poznámka:

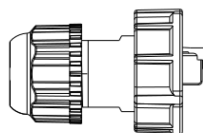
Zapojení komunikačního konektoru je nutné provést podle definice pinů 4 a 5, viz. tabulka výše.

5.5.4. Postup pro připojení komunikace

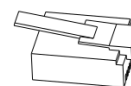
Krok 1: připravte si komunikační kabel a najděte v balíčku příslušenství komunikační adaptér.



Komunikační kabel

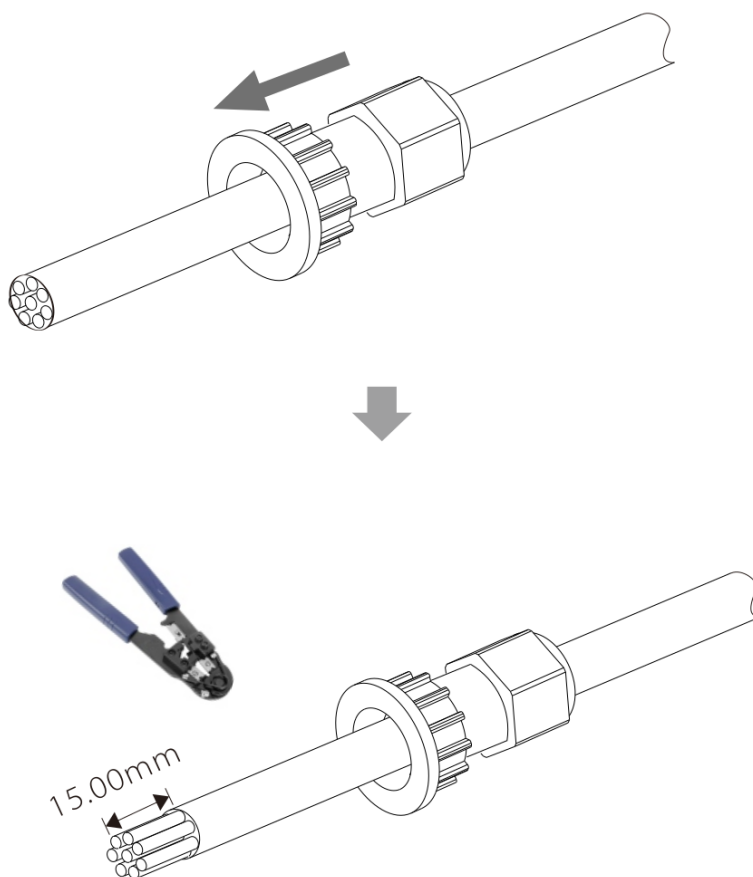


Vodotěsný konektor s RJ45

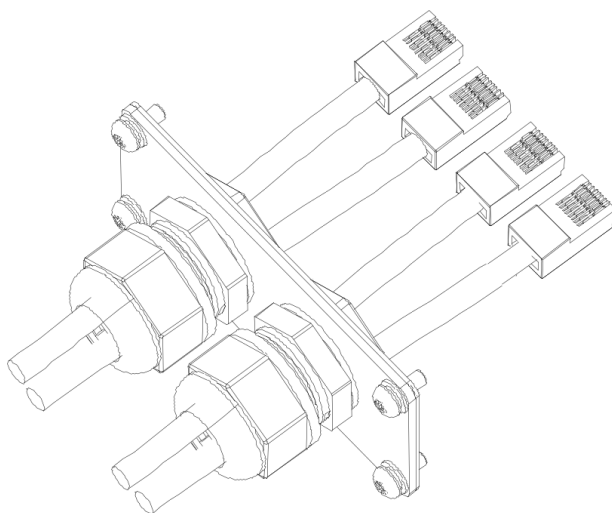
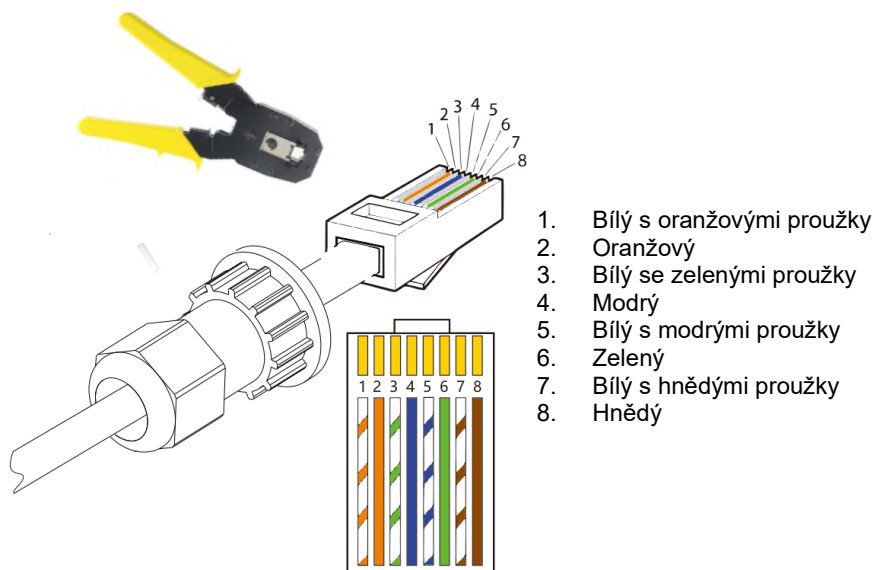


RJ45 konektor

Krok 2: Proveďte komunikační kabel skrze vodotěsnou průchodku a odstraňte 15mm vnější izolace kabelu.

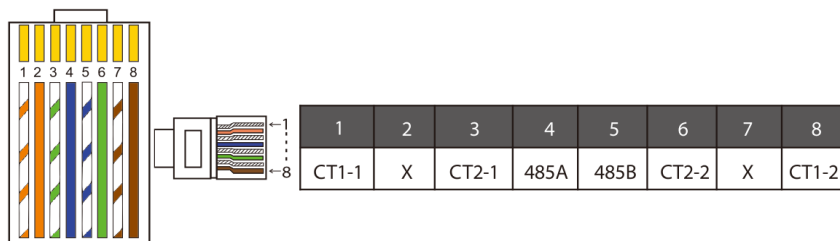


Krok 3: vložte připravený komunikační kabel do RJ45 konektoru (význam jednotlivých žil níže) a pomocí krimpovacích kleští RJ45 kabel do konektoru pevně zalistujte.



➤ **Komunikační kabel elektroměru / CT**

Pinout:

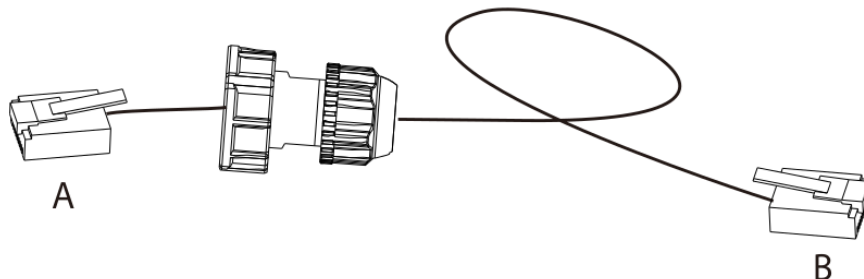


Poznámka!

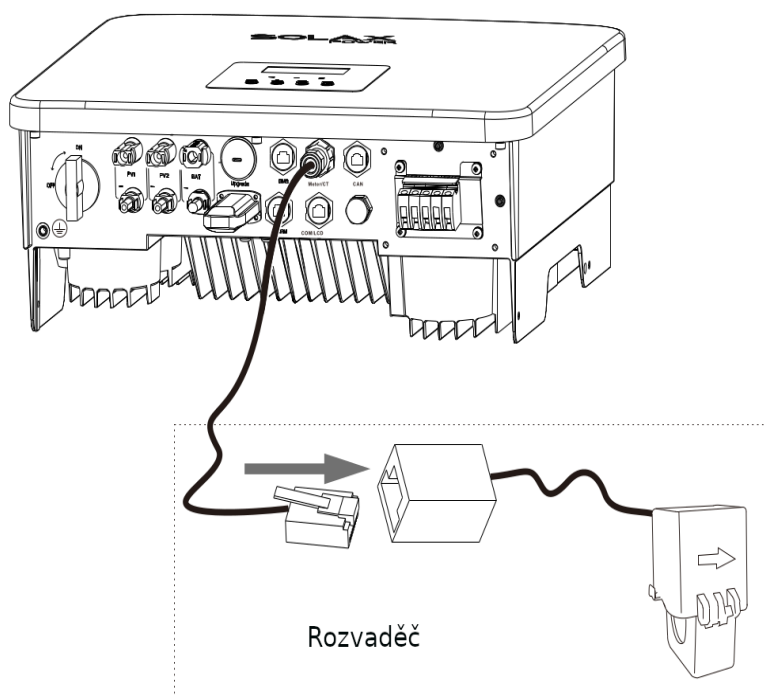
Lze zapojit buďto elektroměr nebo proudový senzor (CT). Kabel elektroměru jde do pinů 4 a 5, CT do pinů 1 a 8 a CT2 kabel do pinů 3 a 6.

1) Uživatelé mohou upravit délku komunikačního kabelu CT. V balíčku příslušenství se nachází 1 x RJ45 a 1 x vodotěsná průchodka pro RJ45 konektor.

Jakmile je CT kabel hotov, zasuňte konektor A do konektoru CT/METER na měniči a utáhněte vodotěsnou matici, pak připojte konektor B do spojky RJ45.



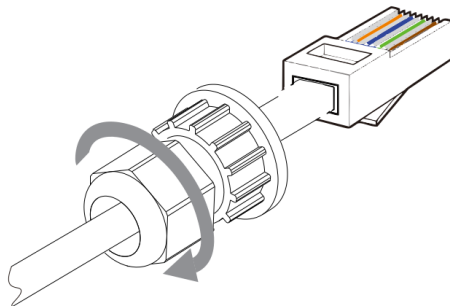
2) jeden konec zkompletovaného kabelu – vodotěsný konektor s RJ45 – je připojený do měniče, druhý konec je připojen k CT rozvaděči.



Poznámka!

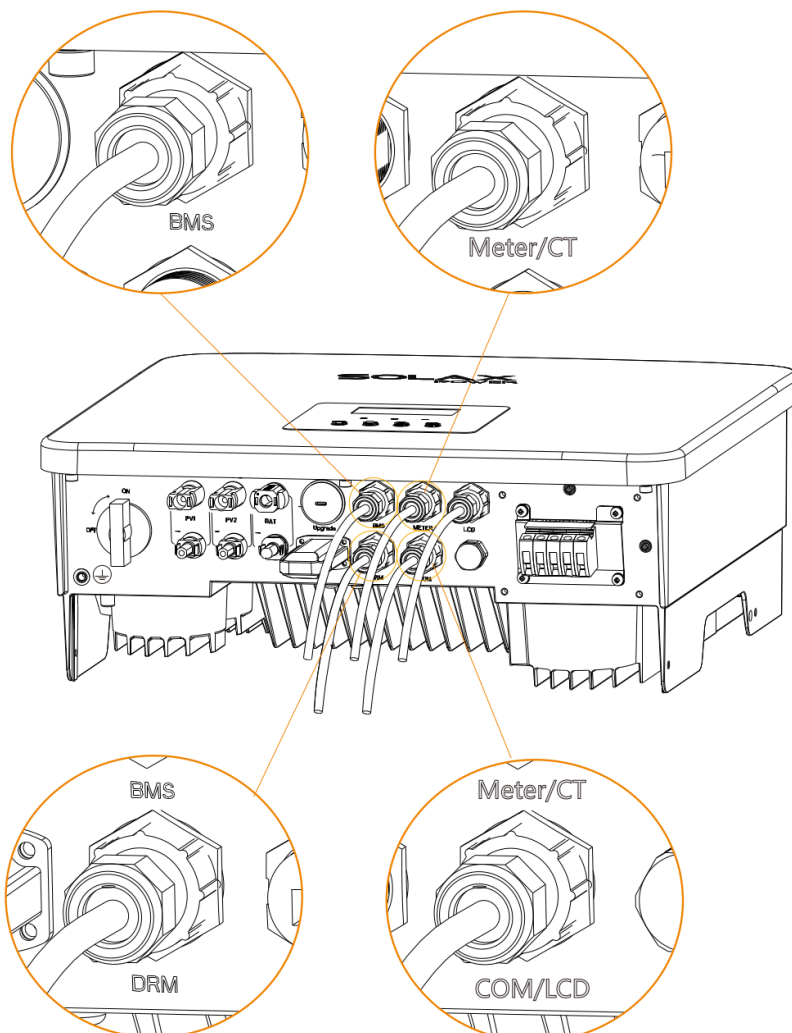
Při instalaci dbejte na odolnost vůči vlhkosti. Všechny připojené části CT musí být zapojeny do rozvaděčové skříně.

Krok 4: Utáhněte vodotěsnou průchodku kabelu elektroměru / CT / BMS.



Krok 5:

Nakonec připojte komunikační kabely COM, Elektroměr, CT a DRM do odpovídajících konektorů na měniči.



5.6. Uzemnění (povinné)

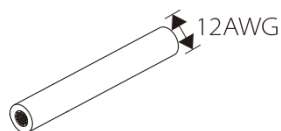
Je nutné provést dvě uzemnění: uzemnění pláště a ekvipotenciální uzemnění. Sníží to riziko úrazu elektrickým proudem.

Poznámka: Není-li konec FV měniče uzemněn, měnič po zapnutí rozsvítí červenou kontrolku a vyhlásí poruchu ISO. Tento měnič vyhovuje normě IEC 62109-2 doložka 13.9 pro sledování oznamování poruch zemnění.

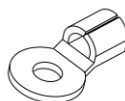
Zemnicí vodič modelu X1-Hybrid GR M je již připojen. Model D je nutné propojit podle pokynů níže.

➤ **Postup pro uzemnění**

Krok 1: připravte si jednožilový kabel (12AWG) a v příslušenství k měniči najdete uzemňovací svorku.



Jednožilový kabel 12AWG

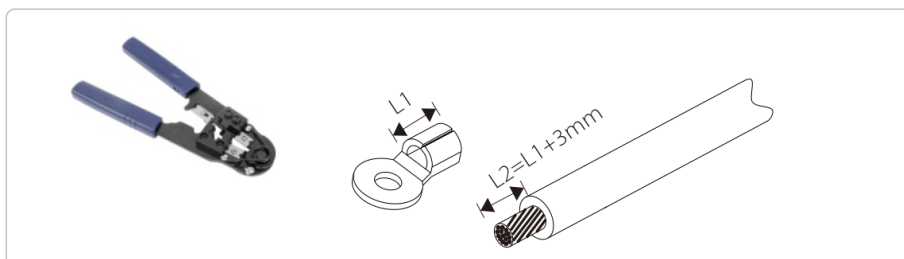


OT svorka

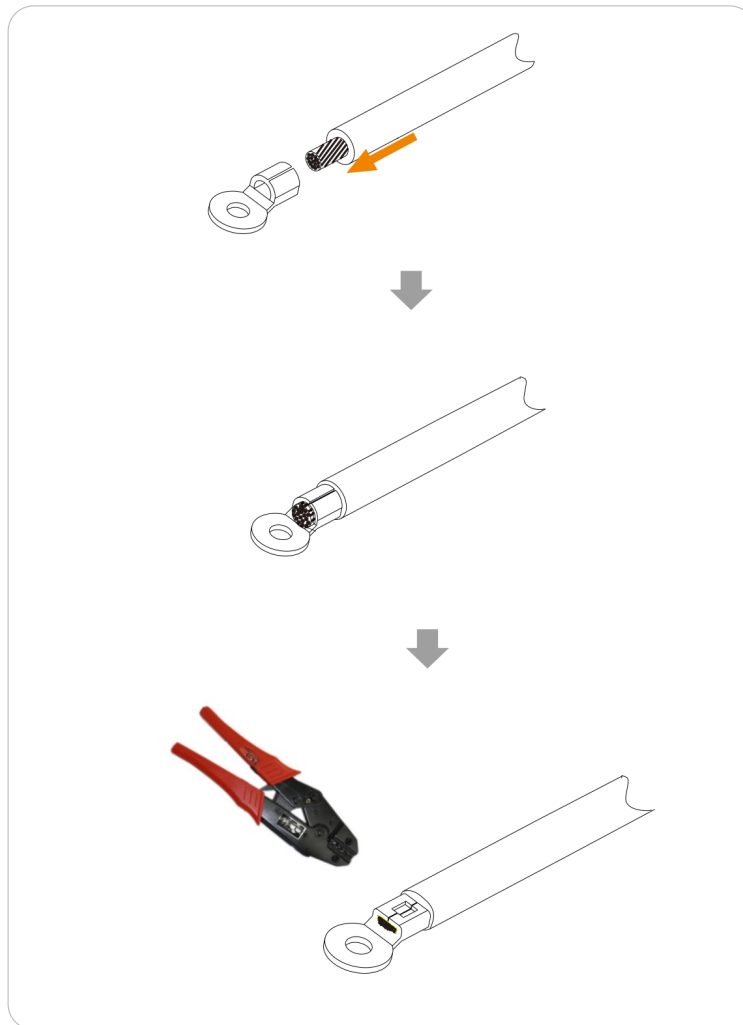


Torxové šrouby

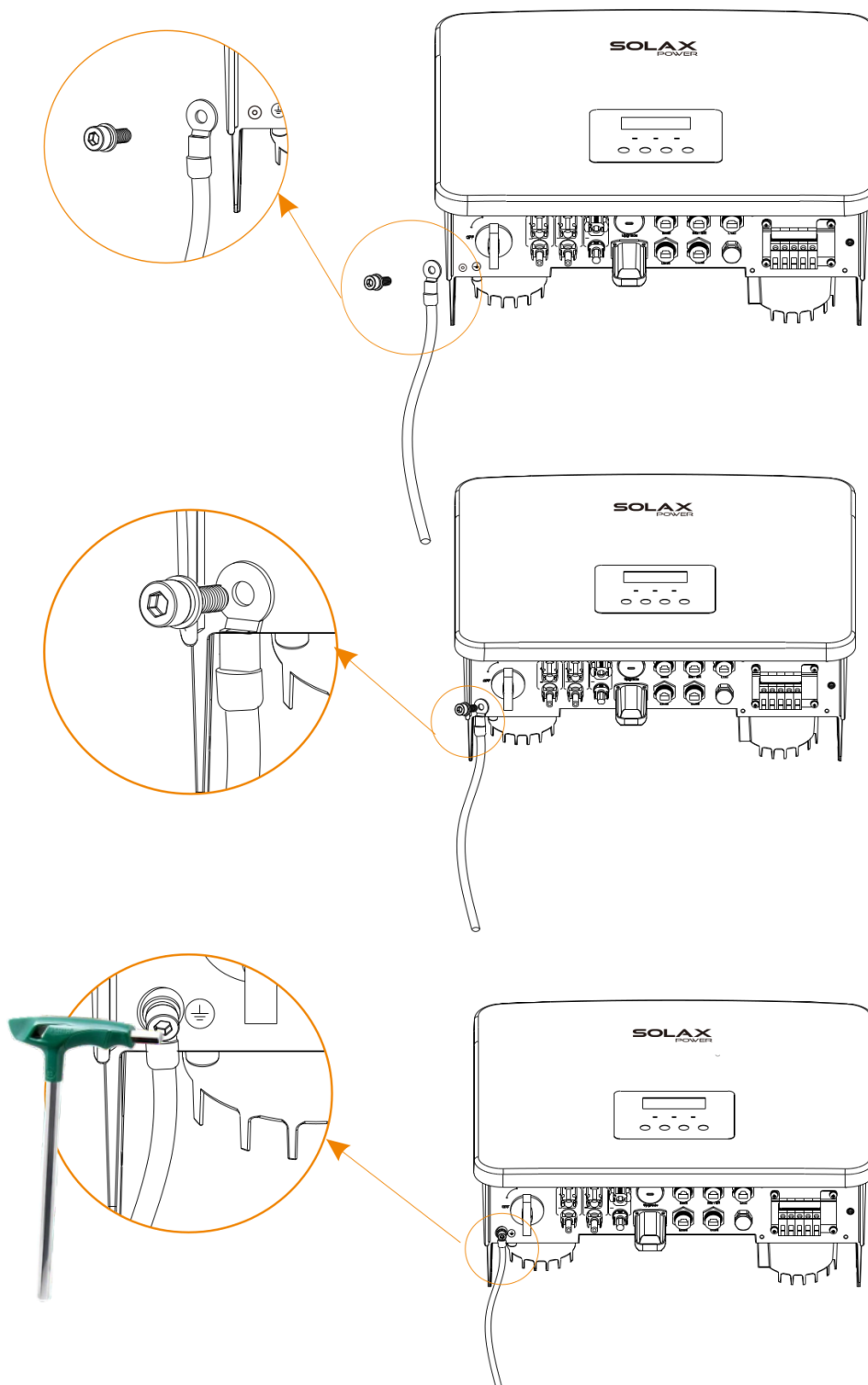
Krok 2: z konce zemnicího vodiče odstraňte izolaci (o délce L2), vložte odizolovaný konec vodiče do kabelového oka a upněte jej.



Krok 3: vložte odizolovaný konec vodiče do OT svorky a pomocí krimpovacích kleští jej zalisujte.



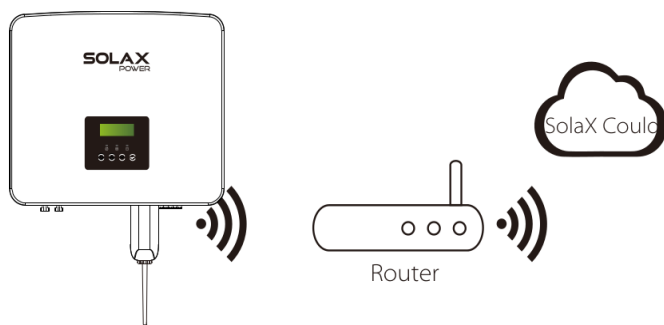
Krok 4: na měniči najdete zemní svorky a zemní kabel do nich přišroubujete torx šroubovákem M5.



5.7. Připojení k dohledovému systému

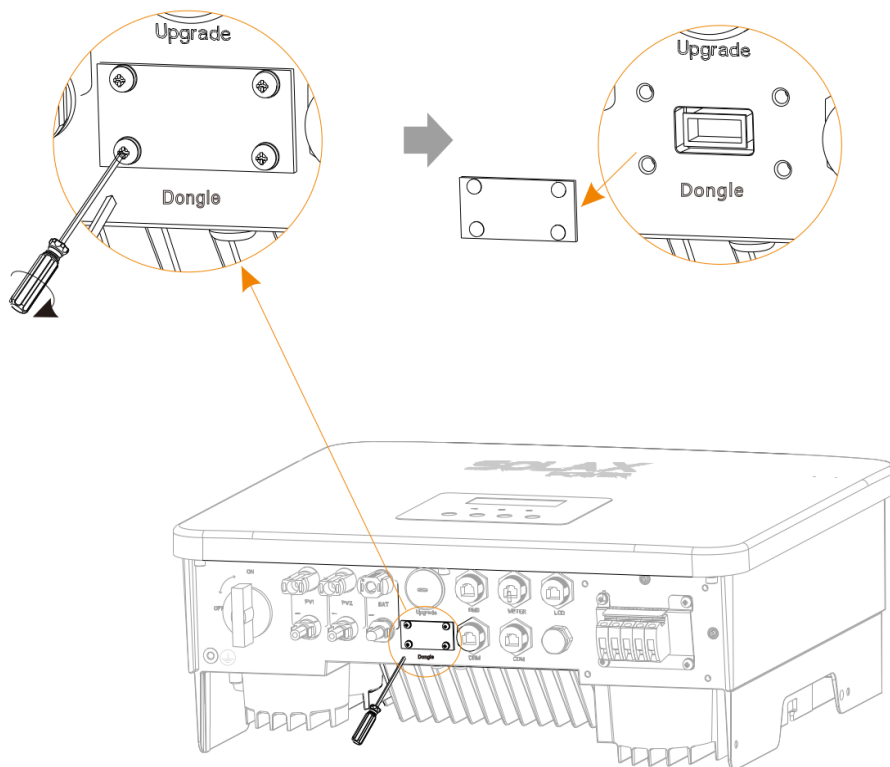
Měnič je vybaven rozhraním DONGLE, skrze které se provozní data měniče zasílají na dohledový web skrze Pocket WiFi, Pocket 4G, Pocket GPRS nebo Pocket LAN. (Tyto produkty můžete zakoupit od firmy SolaX).

➤ **Schéma připojení přes WiFi**

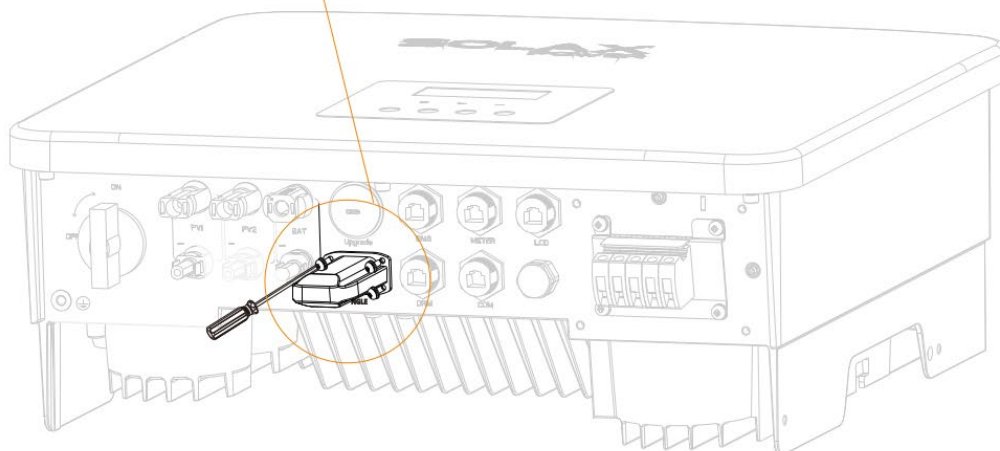
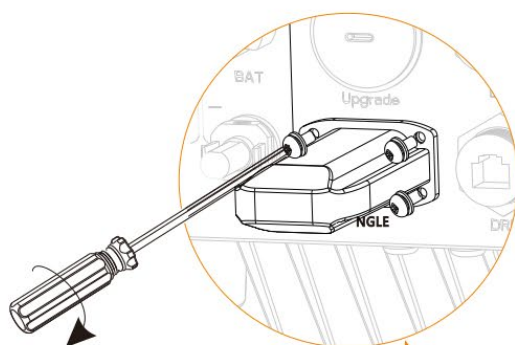
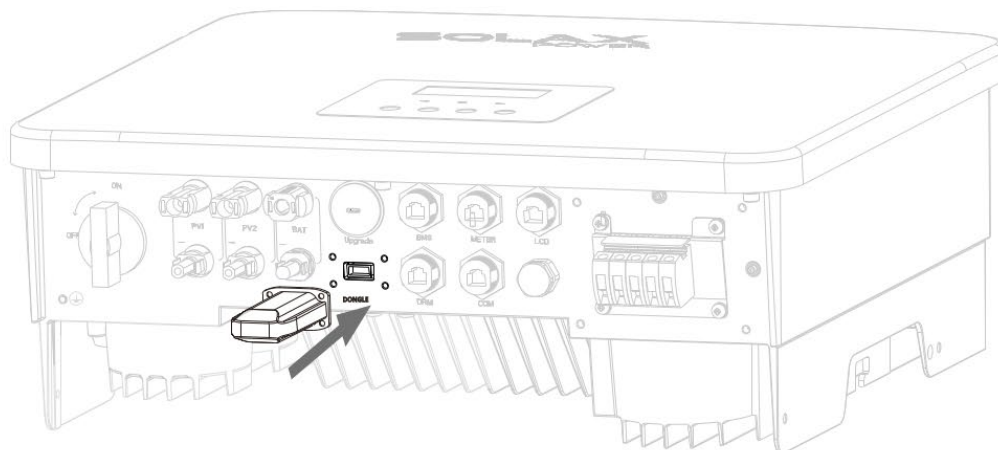


➤ **Postup pro připojení bezdrátových dohledových zařízení**

Krok 1: Sejměte kryt z konektoru Dongle na měniči, je nutné odšroubovat šrouby křížovým šroubovákem (utahovací moment $1,2\text{Nm} \pm 0,1\text{Nm}$).



Krok 2: Zasuňte do Dongle portu modul WiFi Plus, použijte šrouby z kroku 1 pro jeho upevnění. Utahovací moment $1,2\text{Nm} \pm 0,1\text{Nm}$).

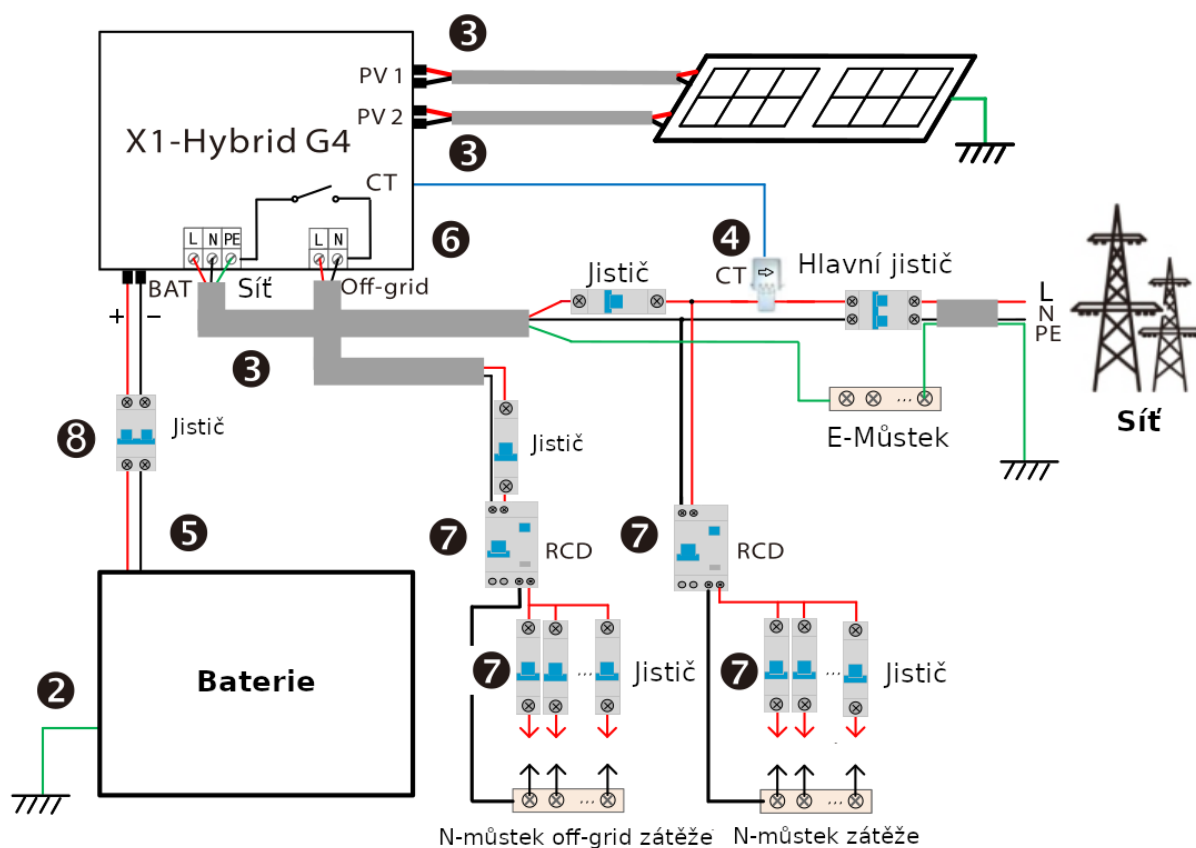


5.8. Závěrečná kontrola veškerého připojení před zapnutím měniče

➤ **Zkontrolujte následující body:**

1. Ujistěte se, že měnič je na zdi dobře připevněn.
2. Zkontrolujte, že jsou všechny zemní vodiče správně uzemněny.
3. Zkontrolujte, že jsou připojeny všechny silové DC a AC kabely.
4. Ujistěte se, že jsou připojeny proudové senzory.
5. Zkontrolujte, že je správně připojena baterie.
6. Ujistěte se, že je správně zapojen externí stykač off-grid zátěže.
7. Zapněte jističe zátěže a off-grid.
8. Zapněte jistič baterie.

Dlouze stiskněte tlačítko *Enter* (po dobu 5s) pro opuštění režimu Off (tento režim je z výroby výchozím).



5.9. Provoz měniče

➤ **Před uvedením do provozu zkontrolujte následující:**

- a) Ujistěte se, že měnič je na zdi dobře připevněn.
- b) Zkontrolujte, že jsou všechny zemní vodiče dobře utaženy.
- c) Zkontrolujte, že veškeré DC i AC jističe jsou vypnuty.
- d) Zkontrolujte, že AC výstup je připojen správně k zátěži.

- e) Zkontrolujte, že všechny fotovoltaické panely a měniče jsou správně zapojeny. Nepoužité DC konektory by měly být zakryty krytkou.

➤ **Zapněte měnič**

- Generují-li fotovoltaické panely dostatek energie, měnič se zapne automaticky.
- Zkontrolujte stav indikovaný LED kontrolkami a LCD. Měla by svítit zelená kontrolka a LCD by mělo zobrazovat hlavní stránku. Pokud nesvítí zelená kontrolka, zkontrolujte prosím následující:
 - Jsou všechna připojení správně?
 - Jsou všechny odpojovače zapnuty?
 - Je DC vypínač na měniči v poloze ON?

Dále popisujeme tři různé provozní stavy, které znamenají, že měnič úspěšně nastartoval:

Čekání: Je-li DC napětí fotovoltaického pole vyšší než 100V (nejnižší startovací napětí) a nižší než 150V (nejnižší pracovní napětí), měnič bude vyčkávat.

Kontrola: měnič automaticky kontroluje DC vstup. Je-li napětí na DC vstupu vyšší než 150V a fotovoltaické pole má dost energie pro start měniče, měnič se přepne do režimu kontroly.

Normální: Pracuje-li měnič normálně, svítí neustále zelená kontrolka. V tomto režimu se energie dodává do sítě a LCD zobrazuje výstupní výkon.

Startuje-li měnič poprvé, postupujte podle pokynů na displeji, které vedou do nastavení měniče.

**Varování!**

Energie smí být k měniči připojena pouze tehdy, pokud byly dokončeny instalační práce. Všechna elektrická připojení musí být provedena vyškoleným technikem v souladu s místními předpisy.

**Upozornění!**

Startuje-li měnič poprvé, zahájí se automaticky průvodce nastavením. Je nutné jej projít a nastavit tak základní parametry měniče.

6. Aktualizace firmware

➤ **Poznámky k aktualizaci**

Před zahájením aktualizace firmware si prosím přečtěte následující kapitolu.

**Varování!**

- Aby mohla aktualizace proběhnout bez problémů, je nutné nejdříve aktualizovat ARM firmware, pak teprve DSP firmware!

- Ujistěte se, že název souboru obsahujícího firmware je správný, neupravujte jej. Jinak je možné měnič zneprovodnit.

Varování!



- U měničů X1-Hybrid G4 je nutné, aby bylo napětí FV pole při aktualizaci vyšší než 100V (aktualizaci provádějte ve slunné dny). Ujistěte se, že SOC baterie je vyšší než 20% nebo je napětí baterie vyšší než 90V. Pokud se tyto podmínky nedodrží, může to způsobit závažné selhání aktualizacího procesu!

Upozornění!



- Pokud během aktualizace ARM firmware dojde k chybě nebo se aktualizace přeruší, flash disk prosím nevytahujte. Vypněte měnič a restartujte jej, pak aktualizací proces zopakujte.

Upozornění!



- Pokud během aktualizace DSP firmware dojde k chybě nebo se aktualizace přeruší, zkontrolujte, zda je vypnuté napájení. Pokud je v pořádku, vložte flash disk znovu a aktualizací proces zopakujte.

➤ Příprava aktualizace

1) Zkontrolujte prosím verzi měniče a na počítači si připravte flash disk (USB 2.0).

Upozornění!



- Flash disk musí být menší než 32GB a musí být naformátován na FAT16 nebo FAT32.

2) spojte se s našim oddělením podpory mailem na adrese service@solaxpower.com a vyžádejte si aktuální firmware. Poté, co jej obdržíte, jej uložte na flash disk do následující struktury adresářů:

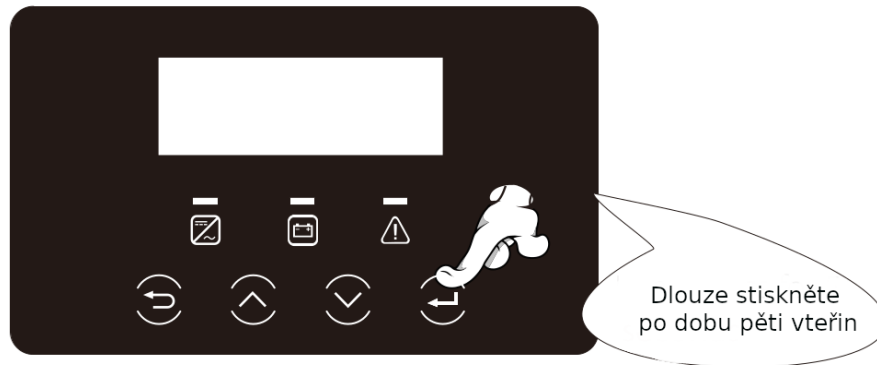
Update:

Soubor ARM: "update \ARM\618.00361.00_Hybrid_X1G4_ARM_V1.01.0710.usb";

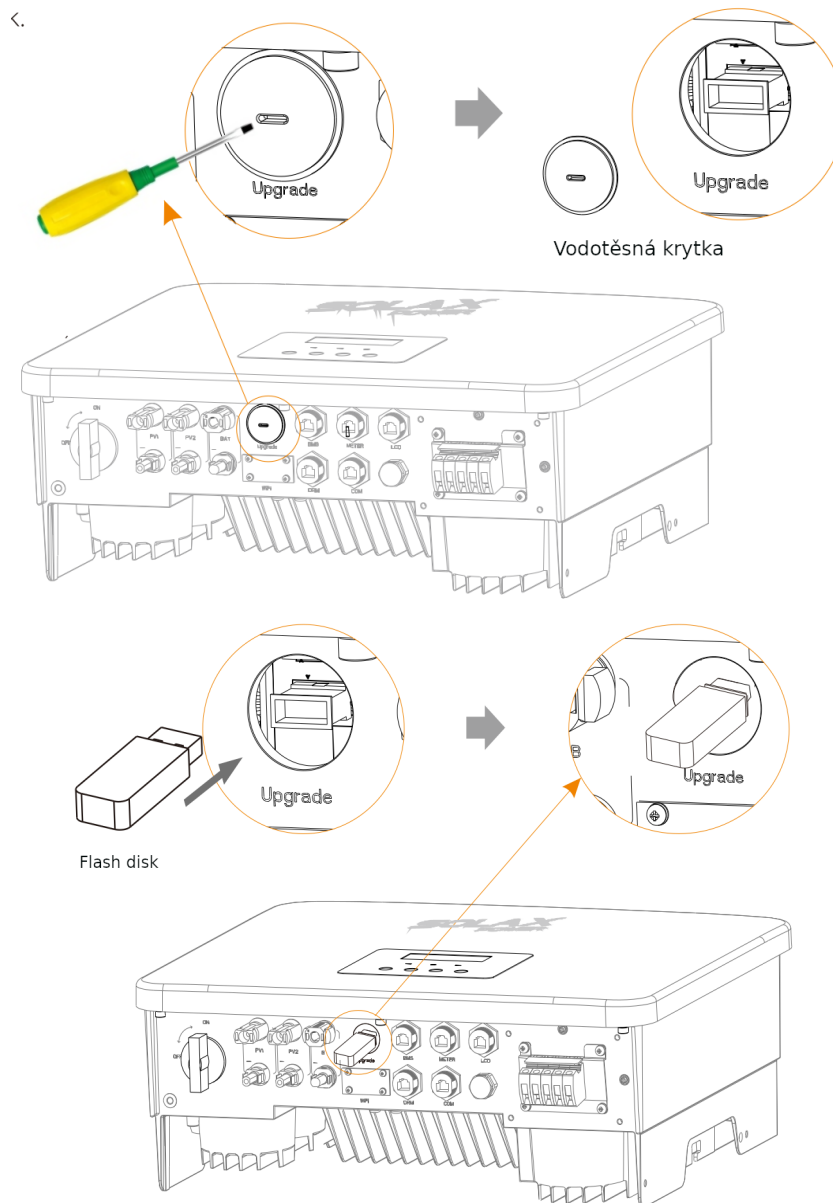
Soubor DSP: "update \DSP\618.00360.00_Hybrid_X1G4_DSP_V1.01.0710.hex";

➤ Postup při aktualizaci

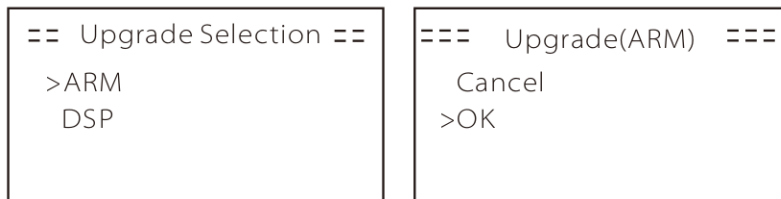
Krok 1: uložte aktualizací soubory obsahující aktuální firmware na flash disk a stiskněte na měniči po dobu pěti vteřin tlačítko *ENTER*, aby měnič přešel do režimu OFF.



Krok 2: na měniči najdete *update* konektor a pomocí plochého šroubováku nebo mince (12/2 mm) sejměte vodotěsnou krytku. Utahovací moment 1,5Nm±0,2Nm. Vložte do konektoru flash disk.



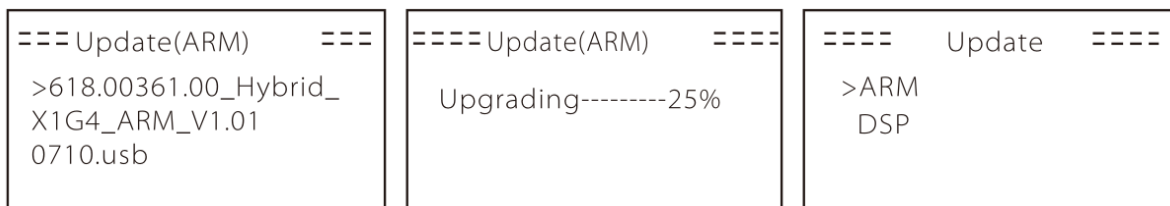
Krok 3: na LCD displeji vstupte do nabídky *update* jak je zobrazeno níže (a). Pomocí tlačítek nahoru a dolů vyberte ARM a stiskněte OK – zobrazí se verze software.



(a)

(b)

Krok 4: Potvrďte verzi nového firmwaru a vyberte verzi firmwaru. Aktualizační proces zabere zhruba 20 vteřin (d). Po dokončení aktualizace se LCD displej vrátí na stránku *Update*.

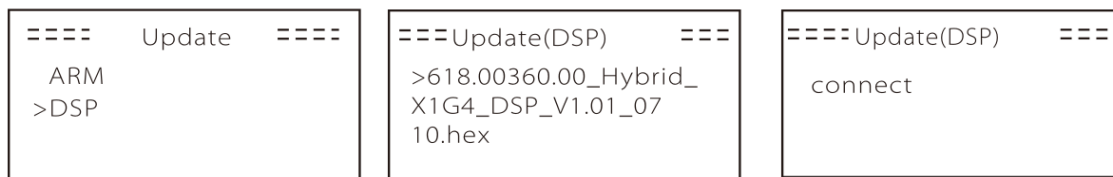


(c)

(d)

(e)

Krok 5: pro DSP: počkejte 10 vteřin. Poté, co se zobrazí stránka *Update*, stiskněte šipku dolů a vyberte DSP, pak stiskněte Enter. Potvrďte verzi firmwaru a stiskněte enter pro zahájení aktualizace. Aktualizační proces potrvá přibližně 2 minuty.



(f)

(g)

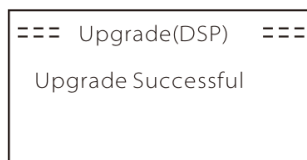
(h)



(i)

(j)

Krok 6: Po dokončení aktualizace se na LCD displeji zobrazí *Upgrade successful* (Aktualizace úspěšná).



(k)

Krok 7: vyjměte flash disk, klikněte tlačítko Esc pro návrat na hlavní stránku a dlouze stiskněte tlačítko Enter pro návrat z aktuálního režimu.



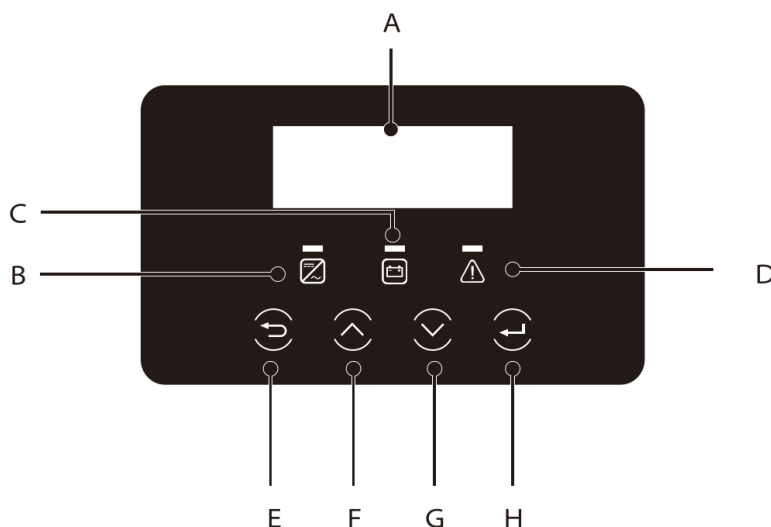
Upozornění!

- Uvedený postup (kroky 1-6) je nezbytně nutné dodržet.
- Zkontrolujte verzi ARM/DSP firmware na flash disku.

Tip: Pokud displej X1-Hybrid G4 po dokončení aktualizace zatuhne, odpojte FV pole a znovu připojte. Měníč se restartuje a bude fungovat normálně. Pokud ne, kontaktujte naše oddělení podpory na [servi-
ce@solaxpower.com](mailto:service@solaxpower.com).

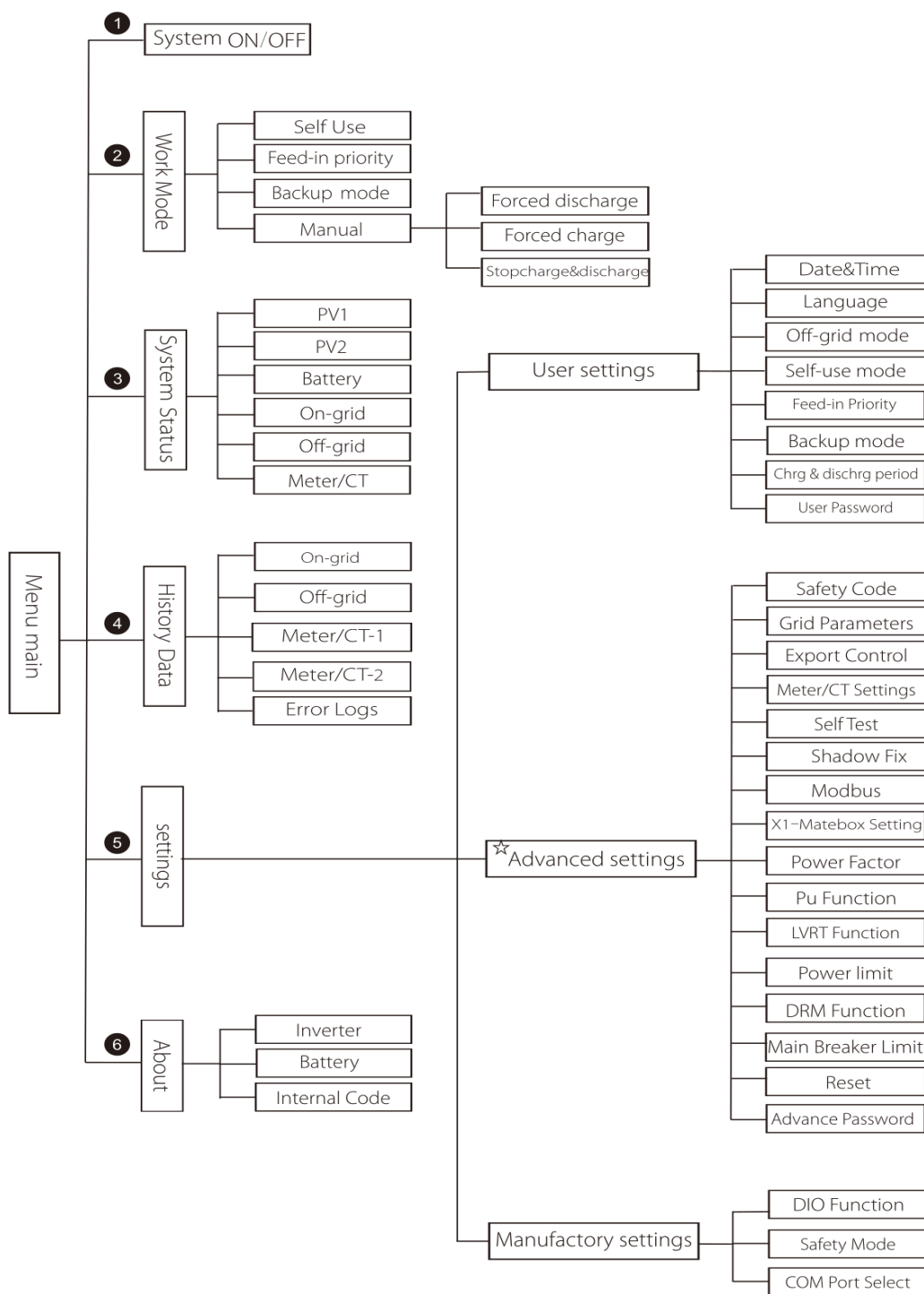
7. Nastavení

7.1. Ovládací panel



Prvek	Název	Popis
A	LCD displej	Displej zobrazuje provozní informace.
B	LED kontrolky	Svítlí modře: měnič je v normálním stavu nebo v režimu off-grid. Bliká modře: měnič je ve stavu čekání nebo kontroly. Nesvítlí: měnič je v chybovém stavu.
C		Zelená: komunikace s baterií je v pořádku, baterie pracuje normálně. Zelená bliká: komunikace s baterií je v pořádku, baterie je v klidovém režimu. Nesvítlí: baterie nekomunikuje.
D		Červená svítí: měnič je v chybovém režimu. Nesvítlí: žádná provozní chyba.
E		Tlačítko ESC: návrat z aktuální položky nebo funkce.
F	Funkční tlačítka	Tlačítko nahoru: pohyb kurzoru nahoru nebo zvýšení hodnoty.
G		Tlačítko dolů: pohyb kurzoru dolů nebo snížení hodnoty.
H		Tlačítko ENTER: potvrzení volby.

7.2. Struktura stránek LCD



Poznámka: Hvězdou označené položky ★ nemůže nastavovat koncový uživatel. V případě nutnosti kontaktujte instalačního technika nebo Solax.

7.3. Ovládání LCD displeje

Hlavní stránka je výchozí stránka, která se zobrazí po úspěšném startu měniče, nebo na kterou se systém vrátí při nečinnosti uživatele.

Na hlavní stránce se zobrazují tyto hodnoty: Výkon – okamžitý výstupní výkon, Výroba dnes – množství energie vygenerované během aktuálního dne a Baterie – úroveň nabití baterie.

Power	0W
Today	0.0KWh
Battery	80%
Normal	

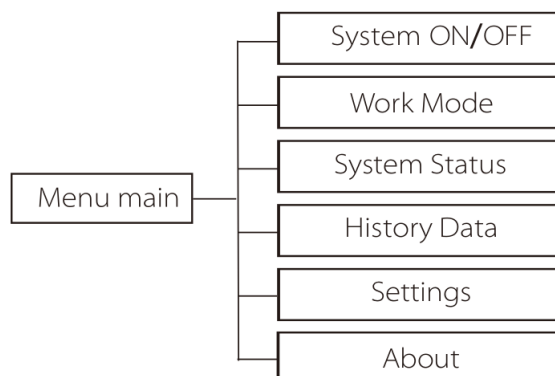
➤ Stránka nabídky

Na této stránce může uživatel zvolit vstup do nastavení nebo získat další údaje o provozu.

- Zobrazuje-li se hlavní stránka, stiskněte OK pro vstup do nabídky.
- Tlačítky nahoru a dolů si můžete procházet nabídku.
- Pro vstup do vybrané nabídky stiskněte tlačítko OK.

Menu
>System ON/OFF
Work Mode
System Status

➤ Hlavní nabídka



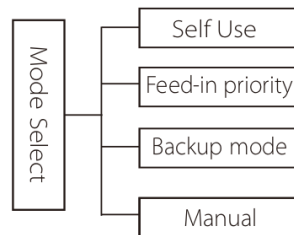
➤ System ON/OFF

ON (Zapnuto) znamená, že měnič je v provozu a že je ve výchozím stavu.

OFF (Vypnuto) znamená, že měnič zastavil provoz a v provozu je pouze LCD displej.

System
Switch
>OFF<

➤ **Nastavení režimu (Mode Selection)**



Zde můžete nastavit čtyři různé pracovní režimy:

Název	Popis
Self Use	<p>(Maximalizace vlastní spotřeby) Tento režim je vhodný pro místa s nízkou výkupní cenou a vysokou cenou nakupované energie.</p> <p>1) Je-li solární energie dostatek v době nabíjení a vybíjení, použije se primárně solární energie pro spotřebiče a zbývající energií se budou nabíjet baterie. Pokud je baterie plně nabitá, přebytečná energie se pošle do veřejné sítě (měnič omezí přetokový výkon na nastavený limit, nebo podle nastavení zcela zamezí přetoku). FV > Zátěž, FV → zátěž → baterie → síť</p> <p>2) Pokud solární energie v době nabíjení baterie nedostačuje, FV energie se použije primárně pro pokrytí zátěže, zbývající potřebná energie se dočerpá ze sítě a baterie se nebude vybíjet. FV < zátěž, FV + síť → zátěž</p> <p>3) Solární energie je nedostupná a baterie potřebuje nabít: spotřeba se vykryje ze sítě a ze sítě se též může dobít baterie. FV = 0, síť → zátěž + baterie</p> <p>Baterie je nabitá: spotřeba se primárně vykryje z baterie. Není-li energie v baterie dostatek, zbývající spotřeba se dokryje ze sítě. Měnič přejde do úsporného režimu. FV=0, baterie + síť → zátěž</p> <p>Minimální SOC baterie lze nastavit v rozsahu 10 - 100%.</p>
Feed-in priority	<p>(Priorita přetoku do sítě) Tento režim je vhodný pro místa s vysokou výkupní cenou, lze omezit přetokový výkon.</p> <p>1) Pokud je v čase nabíjení baterie dostatek FV energie: FV se primárně použije pro spotřebiče, pak se použije pro nabití baterie do nastavené kapacity, zbývající proud se prodá do sítě. Pokud místní distribuční společnost omezuje maximální přetokový výkon, zbývající energie se použije pro nabíjení baterie. FV > Zátěž, FV → zátěž → síť → baterie</p> <p>v čase vybíjení: zátěž je prioritně pokrytá ze sítě, zbývající energie se pošle do sítě.</p> <p>2) je-li solární energie nedostatek pro nabití baterie: Spotřeba se prioritně pokryje solární energií, zbývající potřebná energie se vezme ze sítě. Baterie se nevybíjí. FV < zátěž, FV + síť → zátěž</p> <p>V čase vybíjení: zátěž se pokryje společně energií z panelů a z baterie. Pokud je i tak energie nedostatek, zbývající energie se vezme ze sítě. FV < zátěž, FV + baterie + síť → zátěž</p> <p>3) Solární energie je nedostupná Baterie je nabitá: spotřebiče budou napájeny ze sítě a ze sítě se též nabije baterie. FV=0, síť → zátěž → baterie</p> <p>Minimální SOC baterie lze nastavit v rozsahu 10 - 100%.</p>
Backup mode	<p>(Režim zálohy - UPS) Tento režim je vhodný v místech s častými výpadky dodávek energie. Režim je totožný s režimem maximalizace vlastní spotřeby. Tento režim udržuje nabití baterie na relativně vysoké úrovni (podle nastavení) tak, aby se zajistilo nouzové napájení spotřeby v případě výpadku dodávky proudu ze sítě. Uživatelé se nemusí o kapacitu baterie starat. Minimální SOC baterie lze nastavit v rozsahu 30 - 100%. V tomto režimu je minimální SOC ve stavu off-grid 10%, což nelze uživatelsky změnit.</p>
off-grid	<p>(Režim off-grid)</p>

Tento režim se použije v případě výpadku veřejné sítě. Systém poskytne spotřebičům nouzovou dodávku energie solární energií a energií z baterie. Systém musí být v tomto případě vybaven baterií.

1) Je-li solární energie dostatek

Solární energií se prioritně poskytne zátěži, přebytečná energie se použije pro nabíjení baterie.

FV > zátěž, FV → zátěž → baterie

2) Je-li solární energie nedostatek

Zbývající zátěž se pokryje energií z baterie.

FV < zátěž, FV → zátěž → baterie

3) Solární energie není dostupná

Spotřebiče se vykryjí energií z baterie, dokud se baterie nevybíje pod minimální nastavené SOC. Poté se měnič vypne.

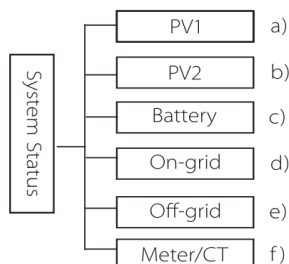
FV=0, Baterie → zátěž

Poznámka: v případě, že je připojena síť, pracují všechny režimy normálně při SOC baterie nad 5%. Je-li baterie vybitá pod 5%, nabije se baterie prioritně na SOC 11% a poté se měnič vrátí na režim nastavený uživatelem.

- V nabídce *Manual mode* (ruční režim) je možné zvolit jednu z tří možností: forced charging (vynucené nabíjení), forced discharge (vynucené vybíjení) a stop charging / discharging (ukončit nabíjení / vybíjení) (síťový výkon 0).

Work Select	Work Select	Work Select
>Manual Forced Charge	>Manual Forced Discharge	>Manual Stop Cha&Discha

➤ Stav systému (System Status)



Stav systému obsahuje šest různých položek: PV1/PV2/Baterie/On-grid (přetok do sítě nebo nakupování energie ze sítě), položku Off-grid atd. Pomocí tlačítek nahoru a dolů vyberte požadovanou položku a potvrďte výběr tlačítkem Enter. Pak stiskněte ESC pro návrat.

a/b) PV1, PV2

Zde je možné vyčíst napětí, proud a výkon pole PV1 a PV2.

PV1		PV2	
>U	0.0V	>U	0.0V
I	0.0A	I	0.0A

c) Baterie

Zde se zobrazuje stav baterie v systému, včetně napětí a proudu baterie, bateriový výkon, kapacita baterie, teplota, stav připojení BMS. Kladné (+) údaje proudu a výkonu znamenají nabíjení, záporné (-) pak vybíjení baterie.

Battery	
U	400.0V
I	-1.0A
P	-400W

d) On-grid

Tady můžete vyčíst napětí, proud, frekvenci a výkon sítě.

On-grid	
U	0.0V
I	0.0A
P	0.0W

e) Off-grid

Zde se zobrazuje napětí, proud, frekvence a výkon výstupu off-grid měniče.

Off-grid	
U	0.0V
I	0.0A
P	0.0W

f) Elektroměr / CT

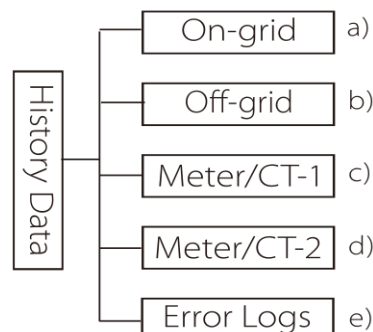
Zde se zobrazují data elektroměru nebo proudových senzorů.

Meter/CT	
>Meter/CT-1	
Meter/CT-2	

Meter/CT	
>Meter/CT-1	4000w

Meter/CT	
>Meter/CT-2	4000w

➤ **Historická data (History Data)**



Historická data obsahují pět sad informací: výkon on-grid měniče, off-grid výroba elektrické energie, výkonu vyčtená z elektroměru a CT a log chyb.

Pomocí tlačítek nahoru a dolů vyberte požadovanou položku a potvrďte výběr tlačítkem Enter. Pak stiskněte ESC pro návrat.

a) On-grid

Zde se nachází záznam o množství energie tekoucí do / ze sítě za dnešek, včerejšek, tento měsíc, poslední měsíc a celkově.

On-grid
Output Today
Output Total
Input Today

b) Off-grid

Tady můžete vidět množství energie z výstupu měniče za dnešek, včerejšek, tento měsíc, poslední měsíc a celkově.

Off-grid
Today
Total
00.0KWh

c) Elektroměr / CT-1

Zde se zobrazuje dnešní a celkové množství energie prodané do sítě a dnešní a celkové množství energie ze sítě nakoupené.

Meter CT-1
>FeedInToday:
00.0KWh

d) Elektroměr / CT-2

Zde se zobrazuje dnešní množství vygenerované energie.

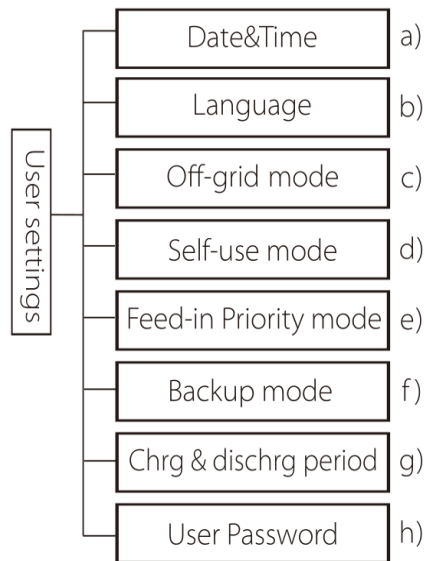
Meter CT-2
>Output Today:
00.0KWh

e) Log chyb

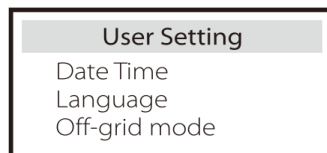
Zde můžete vidět posledních šest záznamů o chybách.

Error logs
>No error

➤ **Nastavení**

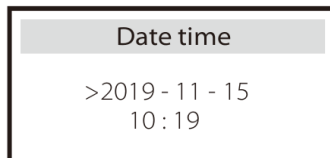


V této nabídce můžete nastavit čas měniče, jazyk uživatelského rozhraní, pracovní režim, časové rozsahy nabíjení a vybití a uživatelské heslo.



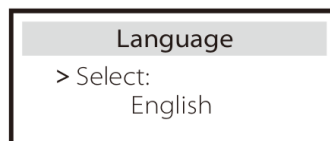
a) Datum a čas

Zde je možné nastavit systémový datum a čas.



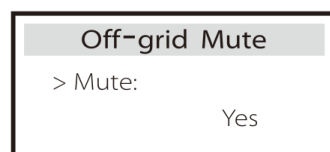
b) Jazyk (Language)

Měnič nabízí na výběr několik jazyků uživatelského rozhraní.



c) Off-grid Mute (ztišení alarmu off-grid)

Měnič je vybaven funkcí bzučáku, který zazní v případě, že je měnič v režimu off-grid. Pokud v tomto nastavení nastavíte Yes (ano), bzučák bude ztišen, pokud zvolíte No (ne), bzučák zapípá jednou za čtyři vteřiny pokud je baterie plně nabitá a čím více se baterie vybití, tím výše bude bzučák znít, aby upozornil obsluhu na možnost výpadku energie.



e) Self-use mode (režim vlastní spotřeby)

V tomto režimu můžete nastavit výkonovou rezervu minimální kapacity baterie a horní limit bateriového výkonu.

<p>Self-use mode</p> <p>> Min SOC:</p> <p style="text-align: right;">0%</p>	<p>Self-use mode</p> <p>> SOC Upper Limit:</p> <p style="text-align: right;">0%</p>
---	---

d) Feed-in Priority Mode (priorita sítě)

V tomto režimu můžete nastavit minimální rezervní kapacitu baterie.

<p>Feed-in Priority mode</p> <p>> Min SOC:</p> <p style="text-align: right;">0%</p>

f) Backup mode (režim zálohy)

V tomto režimu můžete nastavit minimální rezervní kapacitu baterie.

<p>Backup mode</p> <p>> Min SOC:</p> <p style="text-align: right;">0%</p>

g) Charge a discharge time (čas nabíjení a vybíjení)

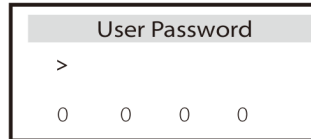
Zde můžete nastavit časová okna pro nabíjení a vybíjení baterie.

Potřebujete-li dvě časová okna pro nabíjení a vybíjení, nastavte nabíjecí a vybíjecí okno 2 a tento časový interval pak upravte.

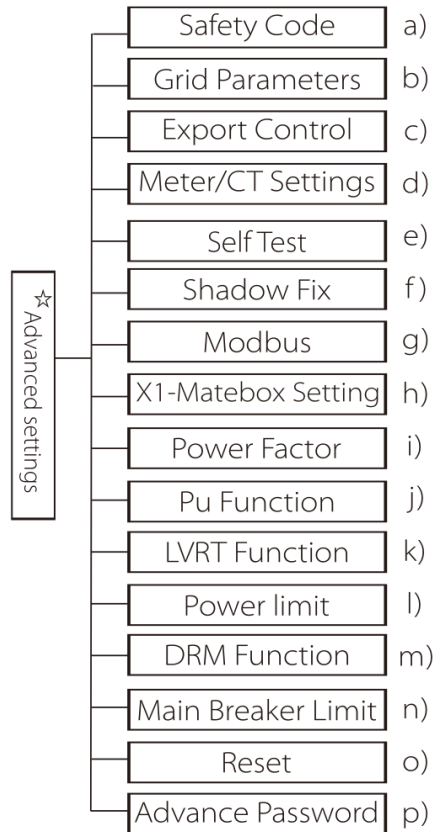
<p>Chrg&Dischrg Period</p> <p>> Charge Period Start Time</p>	<p>Charge Period</p> <p>> Charge Period End Time</p>
<p>Allowed Disc Period</p> <p>> Start Time</p>	<p>Allowed Disc Period</p> <p>> End Time</p>
<p>Chrg&Dischrg Period2</p> <p>> Function</p> <p>Enable Disable</p>	

h) User password (uživatelské heslo)

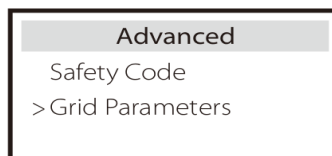
Výchozí heslo pro koncového uživatele je nastaveno na „0000“. V této nabídce můžete toto výchozí heslo změnit: použijte tlačítka nahoru a dolů pro změnu hodnoty aktuální číslice. Tlačítkem Enter potvrdíte změnu hodnoty číslice a displej skočí na následující číslici. Po nastavení všech číslic nového hesla stiskněte OK pro uložení nového hesla.



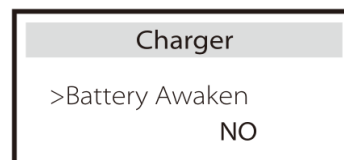
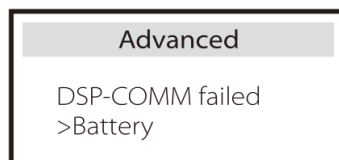
➤ **Advanced settings (Pokročilé nastavení)**



Zde se nastavují pokročilá nastavení jako nastavení baterie, sítě, režimu Off-grid atd. Pokročilé nastavení slouží v zásadě přizpůsobení a resetu baterie a sítě. Každá položka se rozpadá na další podpoložky.



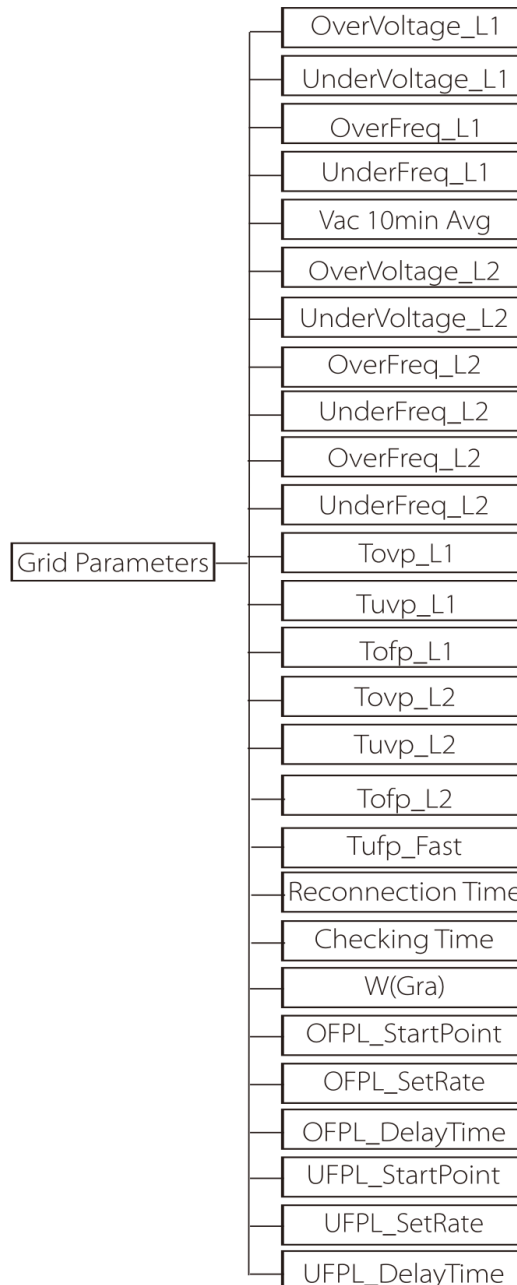
* Pokud vypadne komunikace DSP měniče, je veškeré pokročilé nastavení nedostupné.



a) Safety Code (bezpečnostní standard)

Tady je možné nastavit bezpečnostní standard vhodný pro danou zemi. Na výběr je v této nabídce pouze jediný standard (další budou časem možná přibývat, viz. Pokyny na displeji).

Položka	Standard	Země
1	ARN 4105	Německo



b) Grid Parameters (parametry sítě)

Zde můžete nastavit ochrannou hodnotu napětí sítě a její frekvenci. Výchozí hodnota vychází z hodnoty aktuální bezpečnostního standardu a uživatel ji nemůže měnit.

Obsah displeje se zobrazuje v souladu s požadavky místních zákonů a regulací, které neustále přibývají, viz. Údaje na displeji.

Grid >OverVoltage_L1 0.0V	Grid >UnderVoltage_L1 0.0V
Grid >OverFreq_L1 0.0Hz	Grid >UnderFreq_L1 0.0Hz
Grid >Vac 10min Avg 0.0V	Grid >OverVoltage_L2 0.0V

c) Export control (řízení přetoků)

Tato funkce umožňuje měnič řídit množství elektrické energie přetékané z výstupu do veřejné sítě. Výchozí nastavení lze uživatelem změnit. Hodnota zadaná uživatelem musí být menší než maximum. Přetoky do sítě lze zakázat nastavením hodnoty 0.

Export Control
User value: 0W

d) Meter / CT Settings (nastavení elektroměru / CT)

Zde je nutné nastavit, zda je k měnič připojen elektroměr nebo proudový senzor. Elektroměru je nutné nastavit adresu, pro proudový senzor není nutné adresu nastavovat.

CT/Meter Setting	CT/Meter Setting
> Select Meter	> Meter 1Addr: xxxxxxxx

f) Self test (autotest), jen pro CEI 0-21

Tato funkce umožňuje spustit následující typy testů: „Full test“ (úplný test) ,“Ovp(59.S2) test 27“. "Uvp (s1) test", "Uvp (27. s2) test", "Ofp (81> .S1) test", "Ufp (81 <.S1) test", "Ufp (81> .S2) test", "Ufp (81 <.S2) test" a "Ovp10 (59. s1) test".

V uživatelském rozhraní je možné zvolit All tests (všechny testy) nebo vybrat konkrétní test.

Před spuštěním testu zkontrolujte, že je měnič připojený k síti. Každý test trvá přibližně 6 minut. Po dokončení testu se zobrazí Success (úspěšný) a pak Delivery (doručení).

Self Test	
ALL Test Test report Uvp(27.S1) test	
>Ofp2(81>.S2)result Ft: 51.50Hz Tt:1000ms Fs: 0.00Hz To: 998ms F0: 0.00Hz pass	>Ovp2(59.S2)result Vt: 264.5V Tt: 300ms Vs: 0.0V To: 200ms V0: 0.0V pass
>Ofp2(27.S2)result Vt: 92.0V Tt:200ms Vs: 0.0V To:196ms V0: 0.2V pass	>Uvp2(27.S1)result Vt: 195.5V Tt: 400ms Vs: 0.0V To: 200ms V0: 0.0V pass
>Ofp2(81>S1)result Ft: 50.50Hz Tt:100ms Fs: 0.00Hz To: 96ms F0: 0.2Hz pass	>Ufp2(81<.S1)result Ft: 49.50Hz Tt:100ms Fs: 0.00Hz To: 98ms F0: 0.02Hz pass
>Ufp2(81<.S2)result Ft: 47.50Hz Tt:400ms Fs: 0.00Hz To:3999ms F0: 0.02Hz pass	>Ovp10(59.S1)result Vt: 253.0V Tt:600ms Vs: 0.0V To:598ms V0: 0.0V pass

f) Shadow Fix (korekce zastínění)

Zde můžete nastavit jeden ze čtyř stupňů korekce zastínění: off (vypnuto), low (nízký), medium (střední) nebo high (vysoký).

Shadow Fix
> Func Select
>OFF<

g) Modbus

Zde nastavíte přenosovou rychlost přenosového protokolu (výchozí hodnota 19200) a adresu (výchozí 485).

Modbus RTU/485	Modbus RTU/485
Baud Rate: 115200	RS485 Addr: 1

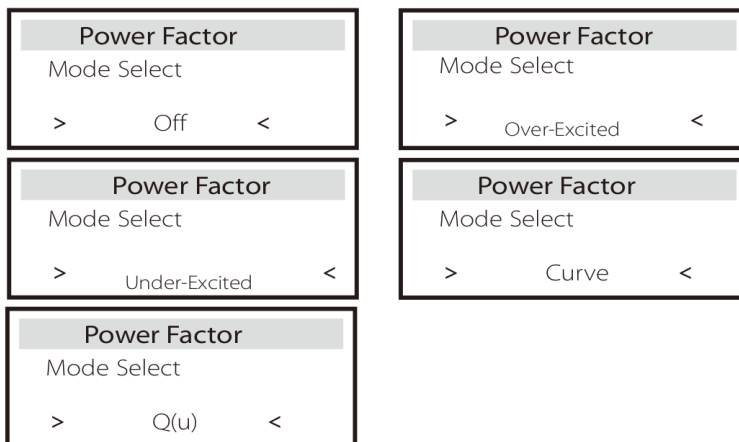
i) X1-Matebox settings (nastavení Mateboxu)

Chcete-li připojit X1-Matebox, musíte jej zde povolit (Enable) nebo zakázat (Disable).

X1-Matebox Setting
> Select
Eisable Enable

i) Power factor (Kompenzace účinníku) – nastavte podle místních požadavků sítě

K dispozici je pět různých režimů: Off, Under-Excited, Over-Excited, Curve a Q(u). **(Může se změnit bez předchozího upozornění.)** Použijte šipky nahoru a dolů pro výběr režimu a tlačítko Enter pro potvrzení.



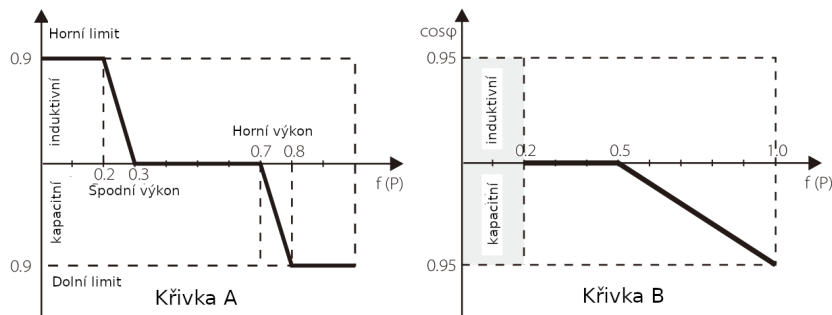
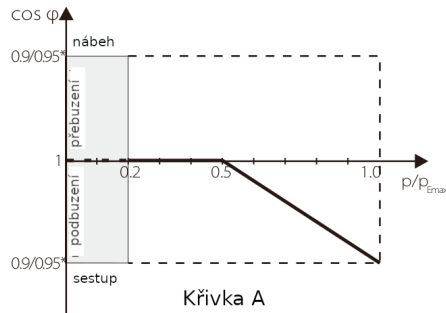
Režim	Poznámka
Off: Vypnuto	---
Over-Excited: přebuzený	PF Value
Under-Excited: podbuzený	PF Value
Curve: křivka	Horní limit
	Spodní limit
	Horní výkon
	Spodní výkon
	PFlockInPoint (jen CEI 0-21)
Q (u)	PFlockOutPoint (jen CEI 0-21)
	3Tau
	VoltRATIO 1 (jen AS4777.2)
	VoltRATIO 4 (jen AS4777.2)
	QURESPONSEV2 (jen AS4777.2)
Fixed Q Power	QURESPONSEV3 (jen AS4777.2)
	QURESPONSEV4 (jen AS4777.2)
	K Value (jen CEI 0-21)
	Q Power

- Řízení jalového výkonu, standardní křivka jalového výkonu $\cos \varphi = f(P)$

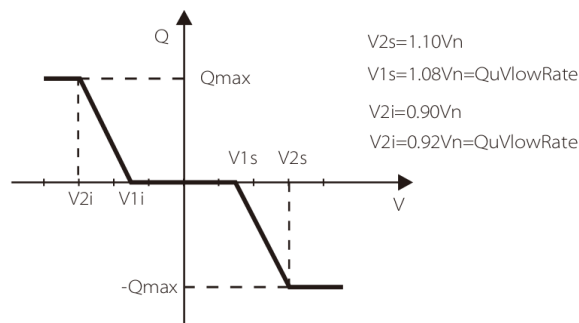
Podle VDE ARN 4105 se křivka $\cos \varphi = f(P)$ vztahuje ke křivce B. Výchozí nastavení je zobrazeno v křivce B.

Podle e8001 křivka $\cos \varphi = f(P)$ má být křivka A. Výchozí nastavení je zobrazeno v křivce A.

Podle CEI 0-21 je výchozí hodnota PFLockInPoint 1,05. Pokud je $V_{ac} > 1,05V_n$, $P_{ac} > 0.2 P_n$, křivka $\cos \varphi = f(P)$ odpovídá křivce B.



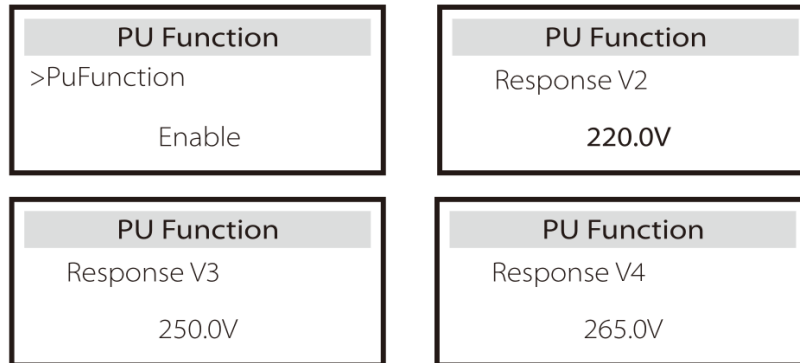
- Řízení jalového výkonu, standardní křivka jalového výkonu $Q=f(V)$



j) PU Function (funkce PU) - nastavte podle místních požadavků sítě

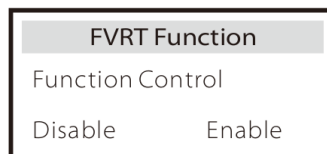
Funkce PU je režim odpovědi napětí-výkon požadovaný určitými národními standardy, jako například AS4777.2. Pomocí této funkce řídí měnič svůj činný výkon v závislosti na napětí sítě.

Volba Enable znamená, že tato funkce je zapnutá (výchozí nastavení). Volbou Disable lze tuto funkci deaktivovat.



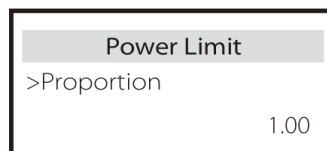
k) FVRT Function (funkce FVRT) – vztahuje se k 50549

Zde lze nastavit povolení nebo zakázání této funkce.



l) Power limit (omezení výkonu)

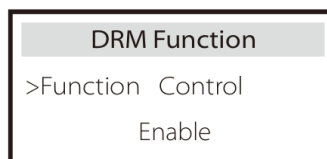
Maximální výstupní výkon lze procentuálně omezit.



m) DRM function (Funkce DRM) – v souladu s NZS4777.2

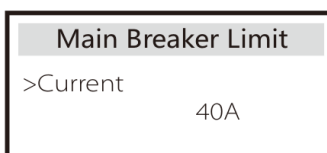
Funkce DRM je metoda odpovědi na spotřebu požadovaná normou NZS4777.2.

Výchozí hodnota je enable (povoleno). Funkci můžete zakázat (disable).



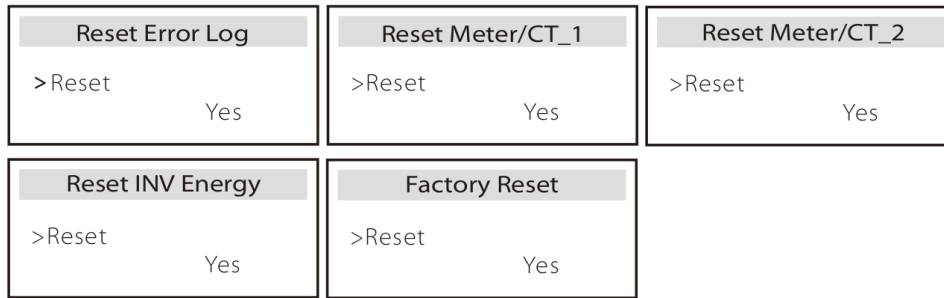
n) Main breaker Limit (Hodnota hlavního jističe)

Zde nastavte příslušný proud.



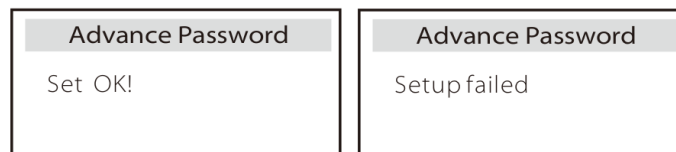
o) Reset

Uživatel zde může smazat log chyb, výkon elektroměru, výkon měniče a může zde též obnovit tovární nastavení měniče.

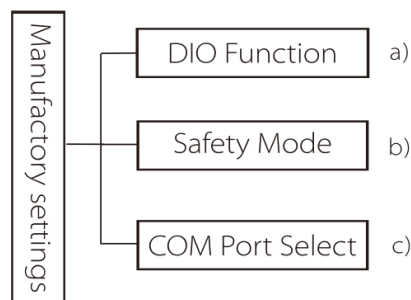


t) Advance Password (administrátorské heslo)

Zde můžete nastavit heslo administrátora. Po úspěšném nastavení se zobrazí Set OK! (nastavení úspěšné), při chybě Setup failed (nastavení selhalo).

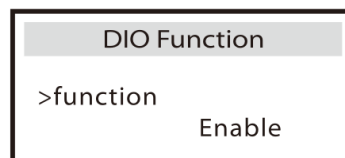


➤ **Tovární nastavení**



a) Funkce DIO

Rezervovaná funkce se zobrazí poté, co bude později implementována.



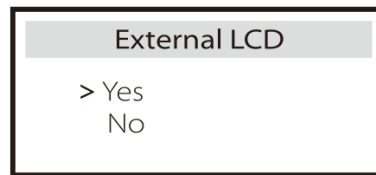
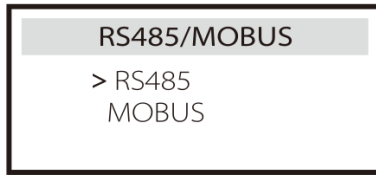
b) Safety mode (režim ochran)

Uživatel musí nastavit, zda režim ochran odpovídá Italským normám.

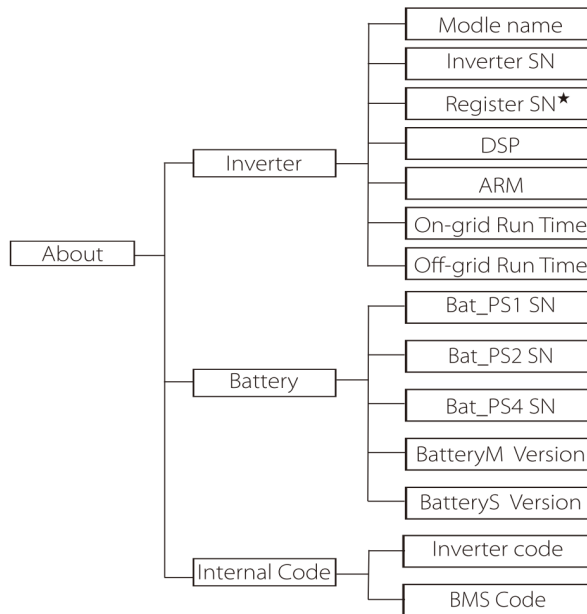


c) COM port Select (výběr komunikačního protokolu)

Zde můžete nastavit, zda je COM port použitý pro externí komunikaci nebo pro externí vnitřní obrazovku měniče. Pokud je nastaven pro externí komunikaci, můžete nastavit komunikační protokol RS458 nebo MODBUS. Pokud je port použit pro externí obrazovku, zvolte ano nebo ne.



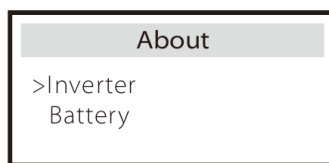
➤ **About (Info o měniči)**



*) Register1 SN zobrazuje sériové číslo komunikačního zařízení pro externí dohled, jako Pocket WiFi, Pocket LAN či Pocket GPRS.

a) About (info)

V této nabídce můžete vyčíst některé základní informace o měniči a o baterii, jako např. Sériové číslo, verzi software a run time systému.



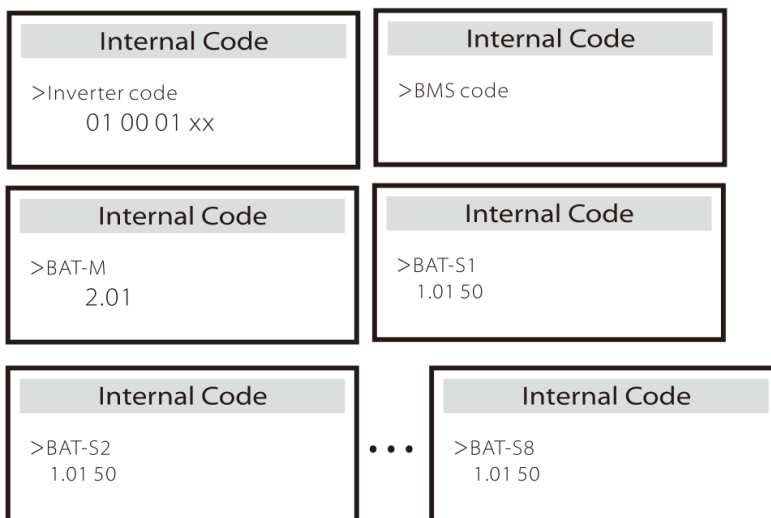
Měníč

inverter >Module Name X1-Hybrid-3.0-D	inverter >Inverter SN 01234560123456
inverter >Register 01234560123456	inverter >DSP 2.07
inverter >ARM 1.03	inverter >System runtime 1.02
inverter >Internal code 2.3 1.03 2.07	

Baterie

Battery >BatBrand:BAK	Battery >Bat-M SN 6S012345012345
Battery >Bat-PS1 SN 6S012345012345	Battery >Bat-PS2 SN 6S012345012345
Battery >Bat-PS3 SN 6S012345012345	Battery >Bat-PS4 SN 6S012345012345
Battery >BatteryM Version 2.01	Battery >BatteryM Version 2.01

Interní kódy



8. Řešení chyb

8.1. Hledání chyby

V této kapitole najdete informace a postupy pro řešení možných chybových stavů v systému s měniči série X1-Hybrid G4. Kapitola vám nabídne typy pro hledání a řešení hlavních problémům které mohou při provozu měničů X1-Hybrid G4 nastat. Prosím přečtěte si následující postupy.

Proveďte varování a hlášení chyb a jejich kódy na ovládacím panelu měniče. Hlásí-li měnič nějaké varování či chybu, poznamenejte si ji dříve než podniknete cokoliv dalšího.

Vyzkoušejte řešení doporučené v seznamu řešení možných potíží níže.

Číslo chyby	Chyba	Diagnóza a řešení
IE 001	Selhání ochrany TZ	Přetížení. <ul style="list-style-type: none"> • Chvilí počkejte, zda chyba nezmizí. • Odpojte FV+ a FV- a baterii, znovu připojte. • Pokud chyba přetrvává, obraťte se na instalačního technika.
IE 002	Chyba zemnění	<ul style="list-style-type: none"> • Zkontrolujte napětí baterie, zda se nachází v běžném rozsahu • Nebo se obraťte na instalačního technika.
IE 003	Chyba napětí sítě	Napětí sítě mimo rozsah <ul style="list-style-type: none"> • Chvilí počkejte, zda se síť neustálí, systém se pak znovu připojí. • Ověřte, zda je napětí sítě v normě. • Nebo se obraťte na instalačního technika.
IE 004	Chyba frekvence sítě	Frekvence sítě mimo povolený rozsah <ul style="list-style-type: none"> • Až se frekvence sítě ustálí, systém se znovu připojí. • Nebo se obraťte na instalačního technika.
IE 005	Chyba napětí FV	Napětí FV pole mimo rozsah <ul style="list-style-type: none"> • Zkontrolujte napětí FV pole • Nebo se obraťte na instalačního technika.
IE 006	Chyba napětí sběrnice	<ul style="list-style-type: none"> • Restartujte měnič stisknutím tlačítka ESC • Zkontrolujte napětí FV pole • Nebo se obraťte na instalačního technika.
IE 007	Chyba napětí baterie	Chyba napětí baterie <ul style="list-style-type: none"> • Zkontrolujte, zda se napětí baterie nachází v normě • Nebo se obraťte na instalačního technika.

IE 008	Chyba napětí AC10M	<ul style="list-style-type: none"> Napětí sítě je mimo povolený rozsah více než 10 minut. Systém se navrátí do normálního stavu jakmile se síť ustálí. Nebo se obraťte na instalačního technika.
IE 009	Chyba DCI OCP	Vybavení ochrany přetížení DCI <ul style="list-style-type: none"> Počkejte, zda chyba nezmizí. Nebo se obraťte na instalačního technika.
IE 010	Chyba DCV OVP	Vybavení přepětové ochrany DCV off-grid <ul style="list-style-type: none"> Počkejte, zda chyba nezmizí. Nebo se obraťte na instalačního technika.
IE 011	Chyba SW OCP	Softwarová detekce přetížení <ul style="list-style-type: none"> Počkejte, zda chyba nezmizí. Vypněte připojení k FV, baterii a k síti Nebo se obraťte na instalačního technika.
IE 012	Chyba RC OCP	Vybavení ochrany přetížení <ul style="list-style-type: none"> Zkontrolujte impedanci DC vstupu a AC výstupu Počkejte, zda chyba nezmizí. Nebo se obraťte na instalačního technika.
IE 013	Chyba izolačního stavu	Chyba izolačního stavu <ul style="list-style-type: none"> Zkontrolujte, zda není poškozena izolace kabeláže Počkejte, zda chyba nezmizí. Nebo se obraťte na instalačního technika.
IE 014	Přehřátí	Nadlimitní teplota <ul style="list-style-type: none"> Ověřte, zda se okolní teplota pohybuje pod povoleným limitem. Nebo se obraťte na instalačního technika.
IE 015	Chyba Bat Con Dir	Příliš vysoký proud v off-grid režimu <ul style="list-style-type: none"> Ověřte, zda je v měnič v off-grid režimu zatížen v povoleném limitu Zkontrolujte stav nelineárních zátěží off-grid Část zátěže přepojte a počkejte, zda chyba nezmizí. Nebo se obraťte na instalačního technika, pokud chyba přetrvává.
IE 016	Přetížení off-grid	Přetížení off-grid <ul style="list-style-type: none"> Vypněte spotřebiče s vysokým příkonem a měnič restartujte stisknutím tlačítka ESC Nebo se obraťte na instalačního technika, pokud chyba přetrvává.
IE 017	Přetížení	Přetížení v režimu on-grid <ul style="list-style-type: none"> Vypněte spotřebiče s vysokým příkonem a měnič restartujte stisknutím tlačítka ESC Nebo se obraťte na instalačního technika, pokud chyba přetrvává.
IE 018	Nízký výkon baterie	<ul style="list-style-type: none"> Vypněte spotřebiče s vysokým příkonem a měnič restartujte stisknutím tlačítka ESC Nabijte prosím baterii na vyšší úroveň, než chráněná kapacita nebo ochranné napětí.
IE 019	Ztráta BMS	Ztráta komunikace s BMS <ul style="list-style-type: none"> Zkontrolujte, zda je komunikační kabel mezi baterií a měničem v pořádku Nebo se obraťte na instalačního technika, pokud chyba přetrvává.
IE 020	Chyba ventilátoru	Chyba ventilátoru <ul style="list-style-type: none"> Ověřte, zda nějaká vnější příčina nebrání ventilátoru v normální funkci. Nebo se obraťte na instalačního technika, pokud chyba přetrvává.

IE 021	Nízká teplota	<p>Nízká teplota</p> <ul style="list-style-type: none"> • Ověřte, zda není okolní teplota příliš nízká. • Nebo se obraťte na instalačního technika, pokud chyba přetrvává.
IE 022	Nesoulad ARM	<p>Nesoulad softwarových verzí ARM</p> <ul style="list-style-type: none"> • Aktualizujte software a stiskněte tlačítko ESC pro restart měniče. • Nebo se obraťte na instalačního technika, pokud chyba přetrvává.
IE 023	Chyba dalšího zařízení	<p>Chyba jiného zařízení</p> <ul style="list-style-type: none"> • Aktualizujte software a stiskněte tlačítko ESC pro restart měniče. • Nebo se obraťte na instalačního technika, pokud chyba přetrvává.
IE 025	Chyba InterComms	<p>Chyba Mgr InterCom</p> <ul style="list-style-type: none"> • Vypněte připojení k FV, baterii a k síti a znovu připojte • Nebo se obraťte na instalačního technika, pokud chyba přetrvává.
IE 025	Chyba InterComms	<p>Chyba vnitřní komunikace</p> <ul style="list-style-type: none"> • Vypněte připojení k FV, baterii a k síti a znovu připojte • Nebo se obraťte na instalačního technika, pokud chyba přetrvává.
IE 026	Chyba EEPROM Inv	<p>Selhání EEPROM měniče</p> <ul style="list-style-type: none"> • Vypněte připojení k FV, baterii a k síti a znovu připojte • Nebo se obraťte na instalačního technika, pokud chyba přetrvává.
IE 027	Chyba RCD	<p>Chyba proudového chrániče</p> <ul style="list-style-type: none"> • Zkontrolujte impedanci FV vstupu a AC výstupu • Vypněte připojení k FV, baterii a k síti a znovu připojte • Nebo se obraťte na instalačního technika, pokud chyba přetrvává.
IE 028	Chyba síťového relé	<p>Selhání elektrického relé</p> <ul style="list-style-type: none"> • Vypněte připojení k FV, baterii a k síti a znovu připojte • Nebo se obraťte na instalačního technika, pokud chyba přetrvává.
IE 029	Chyba off-grid relé	<p>Porucha relé off-grid</p> <ul style="list-style-type: none"> • Vypněte připojení k FV, baterii a k síti a znovu připojte • Nebo se obraťte na instalačního technika, pokud chyba přetrvává.
IE 030	Chyba PV ConnDir	<p>Chyba směru FV</p> <ul style="list-style-type: none"> • Zkontrolujte, zda nejsou FV vodiče připojeny v obráceném směru • Nebo se obraťte na instalačního technika, pokud chyba přetrvává.
IE 031	Chyba relé nabíječe	<p>Chyba relé nabíječe</p> <ul style="list-style-type: none"> • Restartujte měnič stisknutím tlačítka ESC. • Nebo se obraťte na instalačního technika, pokud chyba přetrvává.
IE 032	Chyba relé země	<p>Porucha relé zemnění off-grid</p> <ul style="list-style-type: none"> • Restartujte měnič stisknutím tlačítka ESC. • Nebo se obraťte na instalačního technika, pokud chyba přetrvává.
IE 101	Chyba Power Type	<p>Chyba Power Type</p> <ul style="list-style-type: none"> • Aktualizujte software a stiskněte tlačítko ESC pro restart měniče. • Nebo se obraťte na instalačního technika, pokud chyba přetrvává.

IE 102	Varování portu OC	<p>Přetížení Off-grid</p> <ul style="list-style-type: none"> Zkontrolujte, zda zátěž off-grid nepřekračuje systémový limit, pak restartujte měnič stisknutím tlačítka ESC. Nebo se obraťte na instalačního technika, pokud chyba přetrvává.
IE 103	Chyba Mgr EEPROM	<p>Chyba řadiče EEPROM</p> <ul style="list-style-type: none"> Vypněte připojení k FV, baterii a k síti a znovu připojte Nebo vyhledejte pomoc instalačního technika, pokud chyba přetrvává.
IE 104	Nesoulad DSP	<p>Nesoulad verzí software DSP</p> <ul style="list-style-type: none"> Zkontrolujte, zda jsou verze DSP1 stejné Nebo vyhledejte pomoc instalačního technika, pokud chyba přetrvává.
IE 105	Nesprávný NTC vzorek	<p>Nesprávný NTC vzorek</p> <ul style="list-style-type: none"> Ujistěte se, že jsou NTC připojeny správně a že všechny NTC senzory jsou v dobrém stavu. Zkontrolujte, že prostředí instalace je v pořádku. Nebo se obraťte na instalačního technika, pokud chyba přetrvává.
IE 106	Nízká teplota baterie	<p>Nízká teplota baterie</p> <ul style="list-style-type: none"> Ujistěte se, že prostředí instalace baterie je dobré pro dobrý odvod tepla. Nebo se obraťte na instalačního technika, pokud chyba přetrvává.
IE 107	Vysoká teplota baterie	<p>Vysoká teplota baterie</p> <ul style="list-style-type: none"> Ujistěte se, že prostředí instalace baterie je dobré pro dobrý odvod tepla. Nebo se obraťte na instalačního technika, pokud chyba přetrvává.
IE 109	Chyba elektroměru	<p>Chyba elektroměru</p> <ul style="list-style-type: none"> Ujistěte se, že přístroj pracuje správně. Nebo se obraťte na instalačního technika, pokud chyba přetrvává.
IE 110	Chyba Bypass relé	<p>Chyba Bypass relé</p> <ul style="list-style-type: none"> Restartujte měnič stisknutím tlačítka ESC. Nebo se obraťte na instalačního technika, pokud chyba přetrvává.
BE 001	Externí chyba BMS	<p>Porucha baterie – selhání externí komunikace</p> <ul style="list-style-type: none"> Obraťte se na dodavatele baterie.
BE 002	Vnitřní chyba BMS	<p>Porucha baterie – selhání vnitřní komunikace</p> <ul style="list-style-type: none"> Obraťte se na dodavatele baterie.
BE 003	Přepětí BMS	<p>Přepětí v bateriovém systému</p> <ul style="list-style-type: none"> Obraťte se na dodavatele baterie.
BE 004	Podpětí BMS	<p>Podpětí v bateriovém systému</p> <ul style="list-style-type: none"> Obraťte se na dodavatele baterie.
BE 005	BMS chyba Charge OCP	<p>Chyba baterie - přebíání</p> <ul style="list-style-type: none"> Obraťte se na dodavatele baterie.
BE 006	BMS chyba Discharge OCP	<p>Chyba baterie – přetížení při vybíjení</p> <ul style="list-style-type: none"> Obraťte se na dodavatele baterie.
BE 007	Přehřátí BMS	<p>Přehřátí v bateriovém systému</p> <ul style="list-style-type: none"> Obraťte se na dodavatele baterie.
BE 008	Porucha teplotního senzoru BMS	<p>Porucha teplotního senzoru baterie</p> <ul style="list-style-type: none"> Obraťte se na dodavatele baterie.
BE 009	Chyba vyrovnávání článků	<p>Chyba BMS – nestejně napětí článků</p> <ul style="list-style-type: none"> Obraťte se na dodavatele baterie.

BE 010	Porucha HW BMS	Porucha ochranného hardware baterie <ul style="list-style-type: none"> • Obraťte se na dodavatele baterie.
BE 011	Porucha elektroniky BMS	Porucha elektroniky baterie <ul style="list-style-type: none"> • Restartujte baterii. • Obraťte se na dodavatele baterie.
BE 012	Chyba BMS ISO	Porucha izolačního stavu baterie <ul style="list-style-type: none"> • Zkontrolujte, zda je baterie správně uzemněna a restartujte ji. • Obraťte se na dodavatele baterie.
BE 013	Chyba napěťových senzorů BMS	Porucha napěťových senzorů baterie <ul style="list-style-type: none"> • Obraťte se na dodavatele baterie.
BE 014	Chyba teplotního senzoru BMS	Chyba teplotního senzoru baterie <ul style="list-style-type: none"> • Restartujte baterii. • Obraťte se na dodavatele baterie.
BE 015	Chyba proudového senzoru BMS	Chyba proudového senzoru baterie <ul style="list-style-type: none"> • Obraťte se na dodavatele baterie.
BE 016	Selhání relé BMS	Chyba relé baterie <ul style="list-style-type: none"> • Obraťte se na dodavatele baterie.
BE 017	Nesoulad typu BMS	Chyba typu baterie <ul style="list-style-type: none"> • Aktualizujte software BMS. • Obraťte se na dodavatele baterie.
BE 018	Nesoulad verzí BMS	Nesoulad verzí software BMS <ul style="list-style-type: none"> • Aktualizujte software BMS. • Obraťte se na dodavatele baterie.
BE 019	Nesoulad MFR BMS	Nesoulad výrobců BMS <ul style="list-style-type: none"> • Aktualizujte software BMS. • Obraťte se na dodavatele baterie.
BE 020	Nesoulad SW BMS	Nesoulad hardware a software baterie <ul style="list-style-type: none"> • Aktualizujte software BMS. • Obraťte se na dodavatele baterie.
BE 021	Nesoulad M&S BMS	Chyba záměny master a slave baterie <ul style="list-style-type: none"> • Aktualizujte software BMS. • Obraťte se na dodavatele baterie.
BE 022	Chyba BMS CR NO-Respond	Chyba odpovědi na požadavek na nabití baterie <ul style="list-style-type: none"> • Aktualizujte software BMS. • Obraťte se na dodavatele baterie.
BE 023	BMS ochrana SW	Chyba ochrany software slave baterie <ul style="list-style-type: none"> • Aktualizujte software BMS. • Obraťte se na dodavatele baterie.
BE 024	Chyba BMS 536	Chybné vybíjení baterie – přetížení <ul style="list-style-type: none"> • Obraťte se na dodavatele baterie.
BE 025	Chyba autotestu BMS	Přehřátí v bateriovém systému <ul style="list-style-type: none"> • Obraťte se na dodavatele baterie.
BE 026	Chyba BMS Tempdiff	Porucha teplotního senzoru baterie <ul style="list-style-type: none"> • Obraťte se na dodavatele baterie.
BE 027	Chyba BMS BreakFault	Selhání nestejně napětí článků baterie <ul style="list-style-type: none"> • Obraťte se na dodavatele baterie.
BE 028	Chyba BMS Flash	Selhání ochranného hardware baterie <ul style="list-style-type: none"> • Obraťte se na dodavatele baterie.
BE 029	Chyba BMS Precharge	Selhání předběžného nabití baterie <ul style="list-style-type: none"> • Obraťte se na dodavatele baterie.
BE 030	Chyba BMS AirSwitch	Porucha ventilu baterie <ul style="list-style-type: none"> • Vypněte odpojovač baterie

- Obráťte se na dodavatele baterie.

* Pokud se na panelu měniče nezobrazuje světelná signalizace závady, zkontrolujte, zda příčina chyby nemůže být v následujících okolnostech, a případně problém napravte:

- Je měnič umístěn v čistém, suchém a dostatečně větraném prostředí?
- Není vstupní DC okruh odpojen?
- Je druh a délka použité kabeláže adekvátní?
- Je vstupní i výstupní připojení a kabeláž v dobrém stavu?
- Je měnič správně nakonfigurován s ohledem na požadavky vaší konkrétní aplikace?

Pro další pomoc se obraťte na zákaznickou podporu SolaX. Připravte si popis detailů vašeho systému a sériové číslo měniče.

8.2. Běžná údržba

Měnič zpravidla nevyžaduje žádnou zvláštní údržbu, ale pokud měnič často ztrácí výkon v důsledku častého přehřívání je možné, že jsou zanesené větrací otvory na zadní straně krytu měniče. V takovém případě vyčistěte větrací otvory suchou, měkkou utěrkou nebo kartáčem.

Servis a údržbové práce smí provádět pouze vyškolená a pověřená obsluha obeznámená s bezpečnostními požadavky.

➤ **Bezpečnostní kontroly**

Bezpečnostní kontroly je nutné provádět alespoň jednou za rok. Kontaktujte prosím výrobce pro zorganizování odpovídajícího zaškolení, expertízy a získání praktických zkušeností při vykonávání těchto kontrol. (Upozorňujeme, že tento typ podpory není kryt zárukou). Provozní data je potřeba zapsat do logu. Nepracuje-li zařízení správně nebo neprošlo-li kontrolou, musí být opraveno. Podrobnosti k bezpečnostní kontrole viz. tato příručka, kapitola 2 Bezpečnostní pokyny a standardy EC.

- **Pravidelná údržba**

Následující práce smí provádět jen kvalifikované osoby.

Během provozu měniče musí servisní technik prohlídku i údržbu vykonávat podle následujícího postupu.

1. Zkontrolujte, zda jsou ventilační otvory na zadní straně měniče čisté. Čas od času je potřeba je vyčistit.
2. Kontrolujte, zda kontrolky na měniči fungují normálně, zda jsou v pořádku ovládací tlačítka na měniči, zda je v pořádku displej měniče. Tato kontrola by měla být provedena alespoň jednou za půl roku.
3. Kontrolujte alespoň jednou za půl roku, zda je přívodní kabeláž v pořádku, zda je nepoškozená a zda není degradovaná. Tato kontrola by měla být provedena alespoň jednou za půl roku.
4. Čištění a kontrola bezpečnosti FV panelů by měla probíhat jednou za půl roku.

9. Demontáž starého měniče

9.1. Demontáž

- Odpojte vstupní DC vodiče a výstupní AC vodiče od měniče.
- Počkejte alespoň 5 minut na vybití kondenzátorů.
- Odpojte komunikační kabeláž.
- Sundejte měnič z držáku.
- Pokud je to nutné, odstraňte držák

9.2. Zabalení

Zabalte měnič pokud možno do originálního balení. Není-li původní balení k dispozici, můžete použít alternativní balení, pokud má nosnost alespoň 30kg, snadno se přenáší a zcela zakrývá povrch přístroje.

9.3. Skladování a transport

Měnič skladujte na suchém místě s okolní teplotou mezi -40°C a +70°C. Skladujte a přepravujte max. 4 krabice s měniči nad sebou.

9.4. Likvidace měniče

Pokud je potřeba měnič nebo jeho příslušenství zlikvidovat, pak měnič i obal odevzdejte k likvidaci a recyklaci pouze na vyhrazená sběrná místa.

10. Zřeknutí se odpovědnosti

Měniče řady X1-Hybrid G4 musí být transportovány, užívány a provozovány v rámci omezených podmínek s ohledem na okolní prostředí, elektrické zapojení atd. SolaX není vázán poskytovat servis, technickou podporu ani kompenzace v případech vyčíslených níže (avšak ne pouze v těchto):

- Vyšší moc (poškození v důsledku zemětřesení, záplav, bouře, úderu blesku, požáru, sopečných výbuchů atd.)
- Vypršela záruční doba měniče a nebyla zakoupena prodloužená záruka,
- Nelze poskytnout sériové číslo měniče, záruční list nebo fakturu,
- Měnič byl poškozen v důsledku nesprávné obsluhy,
- Měnič byl provozován v rozporu s místně platnými normami,
- Měnič byl nainstalován nebo provozován jinak než jak je popsáno v této příručce bez toho, aniž by změnu autorizoval SolaX,
- Měnič byl nainstalován nebo provozován v nevhodném prostředí nebo byl nevhodně zapojen,
- Hardware nebo software měniče bylo změněno, aktualizováno nebo rozebráno bez autorizace SolaX,
- Komunikační protokol byl získán jinak než z legálních zdrojů,
- Byl provozován dohledový nebo řídicí systém bez autorizace SolaX,
- Byly připojeny baterie jiných značek neautorizovaných firmou SolaX

SolaX si vyhrazuje právo pro výklad veškerého obsahu v této příručce.

U panelárny 10

779 00 Olomouc, Chválkovice

Tel.: (+420) 585 312 659, (+420) 585 312 660

Fax: (+420) 585 312 915

E-mail: obchod@gbc-solino.cz

Web: www.gbc-solino.cz